

Chương 4

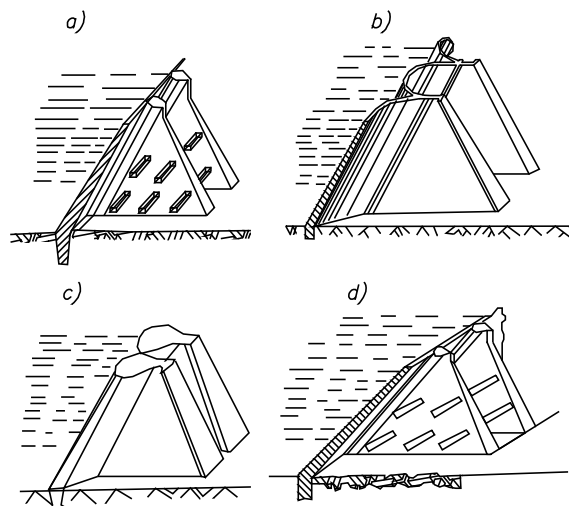
CÁC LOẠI ĐẬP BẢN TỰA

Biên soạn: GS. TS. Ngô Trí Viễn

4.1. PHÂN LOẠI

Đập bản tựa được tạo bởi các bản chắn nước nằm nghiêng về phía thượng lưu và các trụ chống. Áp lực nước truyền xuống nền qua các trụ chống. Dựa vào hình thức mặt chắn nước, có thể chia đập bản tựa thành các loại sau:

1. Đập bản phẳng (hình 4-1a,d), mặt chắn nước là một bản phẳng.
2. Đập liên vòm (hình 4-1b), mặt chắn nước có nhiều hình vòm.
3. Đập to đầu (hình 4-1c), mặt chắn nước do phần đầu phía thượng lưu của trụ pin mở rộng ra tạo thành.



Hình 4-1. Các loại đập bản tựa

- a) Đập bản phẳng trên nền đá; b) Đập liên vòm;
c) Đập to đầu; d) Đập bản phẳng trên nền mềm.

Các loại hình thức khác của đập bản tựa: đập phản hướng, đập hình cầu.

Đập bản tựa thường là kết cấu bê tông hoặc bê tông cốt thép. Các kết cấu của đập bản phẳng và đập liên vòm tương đối mỏng, cần nhiều cốt thép, mặt chắn nước thường thiết kế theo kết cấu bê tông cốt thép. Các kết cấu của đập to đầu tương đối dày, hàm

lượng cốt thép ít, gần như kết cấu bê tông. Cũng có thể dùng gạch, đá xây để xây dựng đập bản tựa, nhưng loại này được dùng rất ít và chỉ mới xây được các đập thấp bằng đá xây. Thí dụ: Trung Quốc đã xây một đập liên vòm cao 25m bằng đá xây vữa.

4.2. ƯU NHƯỢC ĐIỂM CỦA ĐẬP BẢN TỰA

So với đập trọng lực, đập bản tựa có những ưu, nhược điểm sau:

I. Ưu điểm

1. Mặt chắn nước thượng lưu thường làm nghiêng, do đó lợi dụng được trọng lượng nước đè trên mặt chắn nước để tăng ổn định cho đập.

2. Độ dày của trụ pin tương đối mỏng, dòng thấm qua nền sẽ đi ra ở ngay sau mặt chắn nước, áp lực thấm tác dụng lên đáy trụ pin rất nhỏ, có thể bỏ qua không tính.

3. Thể tích đập tương đối nhỏ, kết cấu mỏng, nội lực tương đối đều, có thể phát huy khả năng chịu lực của vật liệu, tiết kiệm được nhiều vật liệu. Đập cao 100m có thể tiết kiệm được từ 40 ÷ 80% khối lượng bê tông so với đập trọng lực. Đập trọng lực cao 70m, ứng suất nén lớn nhất không quá $12 \times 10^5 \text{N/m}^2$ trong khi đó cũng với độ cao như thế, ứng suất nén lớn nhất của đập bản tựa có thể đạt tới $35 \times 10^5 \text{N/m}^2$.

4. Do kết cấu mỏng, toả nhiệt dễ dàng nên có thể tăng tốc độ thi công.

5. Khi đập cao, khoảng cách giữa các trụ tương đối lớn, có thể bố trí trạm thủy điện vào giữa hai trụ, như vậy sẽ thu ngắn được đường ống áp lực.

6. Đập bản tựa có khả năng chịu đựng được một độ quá tải nhất định. Khi vì nguyên nhân nào đó, mực nước thượng lưu vượt quá mực nước thiết kế, lực nước đẩy ngang tăng lên, nhưng trọng lượng nước trên mặt chắn nằm nghiêng cũng tăng lên. Do đó, nếu mực nước phía hạ lưu không đổi, có thể coi áp lực đẩy nổi tác dụng lên đập không tăng (vì áp lực thấm rất bé có thể bỏ qua), những nhân tố đó giữ cho đập ổn định khi phải chịu một độ vượt tải nhất định.

II. Nhược điểm

1. Trụ pin có độ cứng hướng ngang nhỏ, ổn định hướng ngang kém. Động đất hướng ngang có thể sinh ra chấn động cộng hưởng hoặc làm đổ trụ pin. Ngoài ra, trụ pin là bản chịu ép một phía, kết cấu mỏng mảnh, nên dưới tác dụng của áp lực nước thượng lưu cũng có khả năng mất ổn định, lúc thiết kế cần phải tính toán ổn định uốn dọc. Nhưng căn cứ vào các kết quả nghiên cứu gần đây, ổn định uốn dọc không phải là điều kiện khống chế.

2. Kết cấu của đập liên vòm và đập bản phẳng rất mỏng, tính chống thấm của mặt chắn nước kém. Khi mặt chắn nước bị nứt, sửa chữa rất khó, không được bền, kiên cố như đập trọng lực. Do đó yêu cầu của đập trụ chống đối với vật liệu tương đối cao về các mặt: tính năng chống thấm, chống phong hoá, xâm thực, độ bền v.v...

3. Số lượng cốt thép dùng nhiều hơn đập trọng lực, nhất là đập liên vòm và đập bản phẳng.

4. Yêu cầu xử lý nền cao hơn đập trọng lực. Đập bản tựa thường xây dựng trên nền đá, đặc biệt là đập liên vòm cần phải đặt trên nền đá kiên cố và có độ lún không đều rất nhỏ. Vì đường thấm của chân mặt chắn nước ngắn, do đó sự nối tiếp giữa đập với nền yêu cầu cao. Nếu nền là đá thì có thể dùng biện pháp phụt vữa tạo thành màng chắn, nếu không phải là nền đá, có thể dùng sân phủ, cừ, chân khay để chống thấm. Nhưng về mặt xử lý nền, thì chỉ cần bóc móng ở chung quanh vị trí xây dựng trụ pin, không phải bóc toàn bộ đá nền, nên giảm được khối lượng bóc móng và gia cố nền, mặt khác trong quá trình sử dụng, khi cần có thể tiến hành kiểm tra và xử lý gia cố nền dễ dàng.

5. Do kết cấu mỏng, phức tạp nên ván khuôn sử dụng nhiều, thi công tương đối phức tạp. Việc dẫn dòng thi công thân đập cũng không được linh hoạt như đập trọng lực vì có thể gây ra chấn động thân đập và xói nền đập.

Tuy có những nhược điểm trên, đập bản tựa vẫn là hình thức hợp lý về kinh tế. Ưu điểm nổi bật là tiết kiệm được vật liệu xi măng, tốc độ thi công nhanh. Khi không thể xây dựng đập bằng vật liệu tại chỗ thì trước hết nên xét các loại đập có kết cấu nhẹ như đập vòm, đập bản tựa, đặc biệt là đập to đầu.

Về địa hình, đập bản tựa nên xây ở những vị trí lòng sông rộng, 2 bờ thoải. Bờ thoải sẽ có lợi về ổn định đối với trụ pin, lòng sông rộng thì tính kinh tế của đập bản tựa càng được phát huy. Nếu lòng sông hẹp, đập cao dưới 30m, thì về mặt kinh tế cũng không lợi lắm.

Đập bản tựa khắc phục được các nhược điểm của đập trọng lực. Từ đập trọng lực chuyển sang đập bản tựa là một sự phát triển lớn về kỹ thuật xây dựng đập.

Đập bản tựa đầu tiên trên thế giới là đập liên vòm bằng đá, có mặt vòm thẳng đứng cao 23m, xây ở cuối thế kỷ 16 tại Tây Ban Nha. Sau đó đến mãi tận đầu thế kỷ 19 mới lại xuất hiện các đập thuộc loại này. Nhưng vẫn là kiểu trọng lực, mái thượng lưu thẳng đứng, dùng trụ để gia cố, tác dụng chủ yếu của trụ là chống trượt và truyền áp lực xuống nền.

Vào đầu thế kỷ 20, xuất hiện đập bản tựa có mặt chắn nước nằm nghiêng.

4.3. ĐẬP TO ĐẦU

I. Hình thức đặc điểm và bố trí

1. Hình thức và đặc điểm

Đập to đầu là một loại đập bản tựa có thể tích lớn, thân đập không cần phải bố trí cốt thép chịu lực. Mặt chắn nước do phần đầu của các trụ pin mở rộng tạo thành, do đó trụ pin và mặt chắn là một kết cấu liên khối.

Chỗ nối tiếp giữa bộ phận đầu của các trụ pin với nhau, có bố trí các khe lún và các thiết bị chống thấm, do đặc điểm kết cấu này nên các trụ pin công tác độc lập...đập có thể thích ứng với sự lún không đều trong một phạm vi nhất định. Vì vậy yêu cầu đối với nền của đập to đầu thấp hơn so với các loại đập bản tựa khác.

Dựa vào hình thức trụ có thể chia đập to đầu thành 2 loại: Đập có trụ pin đơn (hình 4-2) và loại có trụ pin kép. Hình thức trụ đơn gồm loại I, II (xem hình 4-3) hình

thức trụ kép gồm 2 loại III và IV (hình 4-3), loại II, IV phần cuối trụ mở rộng khiến mặt hạ lưu đập cũng là mặt kín. Hình thức khép kín này có lợi về mặt ổn định hướng ngang, vì vậy ở những vùng động nên chọn hình thức này.

Chỗ nối tiếp giữa bộ phận đầu của các trụ pin với nhau, có bố trí các khe lún và các thiết bị chống thấm, do đặc điểm kết cấu này nên các trụ pin công tác độc lập...đập có thể thích ứng với sự lún không đều trong một phạm vi nhất định.

Vì vậy yêu cầu đối với nền của đập to đầu thấp hơn so với các loại đập tựa bản khác.

So sánh giữa hai hình thức trụ đơn và trụ kép về các mặt bố trí, cấu tạo, sử dụng và thi công, ta thấy:

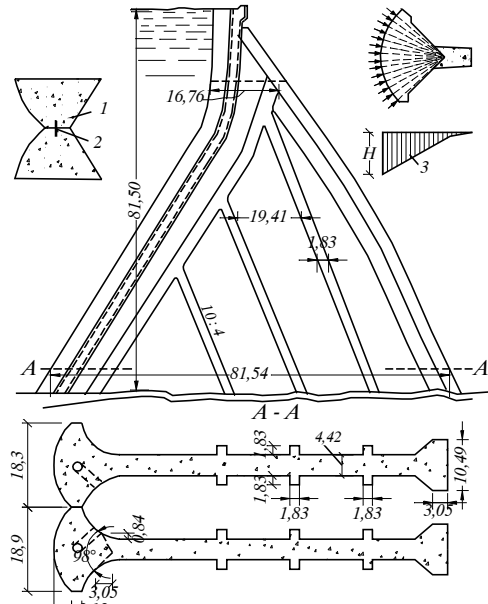
- Dùng trụ kép, chiều rộng mỗi đoạn đập tương đối lớn, do đó số lượng các đoạn đập so với hình thức trụ đơn ít hơn, giảm được số lượng các khe nối co giãn, chống thấm.

- Dùng trụ kép tiện cho việc bố trí các đường ống áp lực, các đường ống dẫn dòng tạm thời và các đường ống xả lũ vĩnh cửu ở trong thân trụ.

- Ở những mặt cắt ngang có độ dốc lớn, dùng loại trụ đơn thích hợp hơn, vì nếu dùng loại trụ kép, do địa hình dốc, cao trình ở hai chân trụ kép chênh lệch nhiều, khối lượng đào bóc móng và bê tông cũng tăng, bố trí không thuận tiện.

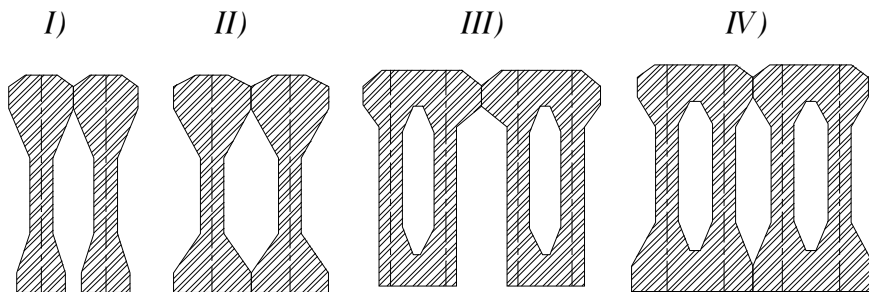
- Do trụ đơn tương đối dày nên có thể sử dụng thêm đá học, giảm bớt khối lượng bê tông, ngoài ra trụ pin đơn có kết cấu đơn giản ván khuôn sử dụng ít, thi công dễ, nhanh.

- Nếu dùng hình thức khép kín ở mặt hạ lưu trụ thì loại trụ đơn cũng thường thỏa mãn yêu cầu ổn định hướng ngang, ngoài ra trạng thái ứng suất ở phần đầu trụ pin đơn tốt hơn trụ kép, loại trụ kép thường phát sinh ứng suất kéo ở vị trí giữa đầu trụ.



Hình 3-2. Đập to đầu có trụ pin đơn

1- nhựa đường chống thấm có bố trí ống dẫn hơi nóng; 2- tấm đồng chắn nước; 3- sơ đồ phân bố áp lực thấm trên nền đập khi không có thiết bị thoát nước.



Hình 4-3. Các hình thức bản tựa của đập to đầu

Về hình thức và tính chất kết cấu, đập to đầu là loại đập trung gian giữa đập trọng lực và đập có kết cấu nhẹ (đập bản phẳng, đập liên vòm). Đập to đầu có ưu điểm của cả hai loại ấy:

a) So với đập trọng lực, đập to đầu tiết kiệm được nhiều bê tông. Đập càng cao, khối lượng bê tông tiết kiệm được càng nhiều. Đập cao 40m có thể tiết kiệm được 30%, đập cao 100m có thể tiết kiệm được 40%. Tuy nhiên đập to đầu thi công phức tạp. Hàm lượng xi măng trong mỗi mét khối bê tông nhiều hơn, giá thành đơn vị bê tông tăng từ 2÷ 5% nhưng tổng giá thành vẫn rẻ hơn.

b) So với đập liên vòm và đập bản phẳng, nếu cùng có chiều cao 80m, đập liên vòm và đập bản phẳng có thể tiết kiệm hơn đập to đầu khoảng 5% khối lượng bê tông. Nhưng hai loại đập này thi công phức tạp, cốt thép dùng nhiều ($25 \div 30\text{kg/m}^3$). Còn ở đập to đầu chỉ cần đặt cốt thép ở phần đầu và xung quanh các lỗ, các bộ phận khác không cần bố trí cốt thép chịu lực. Hàm lượng cốt thép không vượt quá $2 \div 3\text{kg/m}^3$.

c) Do các trụ làm việc độc lập, nên có thể thích ứng với sự lún không đều trong một phạm vi nhất định. Yêu cầu về nền thấp hơn so với các loại đập bản tựa khác.

d) So với đập bản phẳng và đập liên vòm, các kết cấu của đập to đầu dày hơn, nên khả năng chống thấm tốt hơn, mặt khác có thể chôn thêm nhiều đá học vào trụ hơn.

2. Bố trí đập

Đường trục đập đầu to thường bố trí theo một đường thẳng. Nhưng trong trường hợp đặc biệt, như cần phải mở rộng chiều dài phân tràn hoặc do điều kiện địa chất yêu cầu, cũng có thể bố trí thành đường cong.

Ở hai bên bờ, chiều cao đập thấp, thường dùng hình thức đập trọng lực để nối tiếp với bờ.

Bố trí phân tràn của đập to đầu về nguyên tắc cũng giống như đập trọng lực. Lưu lượng tràn trên một đơn vị chiều dài cũng chọn như đập trọng lực. Nhưng do mái hạ lưu của đập to đầu dốc hơn đập trọng lực nên cần chú ý chọn mái dốc và hình dạng đập tràn phù hợp với điều kiện thủy lực. Chiều rộng của các lỗ tràn phải tương ứng với chiều rộng của mỗi đoạn đập. Nếu lỗ tràn nằm trên hai trụ thì kết cấu của các khe nối, thiết bị chống thấm sẽ phức tạp và ảnh hưởng không lợi đối với trạng thái ứng suất của phần đầu trụ.

II. Xác định các kích thước cơ bản của đập to đầu

1. Kích thước cơ bản

Các kích thước cơ bản của đập to đầu gồm: khoảng cách giữa các trụ tức chiều rộng mỗi đoạn đập; độ dốc của mái thượng, hạ lưu, chiều dày trụ, hình thức và kích thước phần đầu trụ.

Các kích thước cơ bản của đập phải thỏa mãn các yêu cầu về ổn định, cường độ thi công, quản lý và kinh tế.

a) *Khoảng cách giữa các trụ pin*

Khi xác định khoảng cách giữa các trụ, cần phải dựa vào sự bố trí các công trình đầu mối, hình thức trụ (đơn, kép) chiều cao của đập và các điều kiện thi công, quản lý so sánh mà chọn. Nếu khoảng cách giữa các trụ lớn, số lượng trụ giảm, chiều dày trụ tăng lên, thi công dễ. Nhưng nếu dày quá, sự toả nhiệt của bê tông trong khi thi công sẽ khó khăn, có thể sinh ra ứng suất nhiệt.

Theo kinh nghiệm các nước, nếu dùng trụ kép, khoảng cách giữa hai trụ (chiều rộng mỗi đoạn đập) từ 15÷26m, thường dùng từ 18 ÷ 22m. Nếu dùng hình thức trụ đơn, khoảng cách giữa các trụ từ 10 ÷20m, thường dùng từ 12 ÷18m (xem bảng 4-1). Hiện nay có khuynh hướng dùng khoảng cách này tương đối lớn để tiện thi công.

Bảng 4-1. Tương quan giữa chiều cao đập và khoảng cách giữa các trụ

Chiều cao đập (m)	Khoảng cách giữa các trụ (m)
<45	12
45÷60	15
>60	18

Khi quyết định khoảng cách giữa các trụ cần chú ý các điều kiện sau:

- Đập càng cao, chiều dày trụ phải càng lớn để thoả mãn yêu cầu ổn định, uốn dọc và ổn định hướng ngang. Do đó nên dùng khoảng cách lớn để chiều dày trụ chống có thể thoả mãn các điều kiện này.

- Đối với đập to đầu tràn nước, trụ pin phải làm cao hơn mặt tràn nước và trở thành các trụ của đập tràn, do đó khi xác định khoảng cách giữa các trụ cần phải xét đến kích thước các cửa van.

- Đối với điều kiện trạm thủy điện sau đập, có đường ống dẫn nước đặt trong thân đập, khoảng cách giữa các trụ pin cần phải kết hợp kích thước các tổ máy.

b) *Mái dốc thượng hạ lưu*

Mái dốc thượng hạ lưu đập do điều kiện ổn định và cường độ quyết định, thường mái dốc thượng lưu thoải sẽ lợi dụng được nhiều trọng lượng nước để tăng ổn định. Nhưng mái thượng lưu càng thoải thì mặt thượng lưu càng dễ sinh ứng suất kéo. Vì vậy khi xác định độ dốc mái thượng hạ lưu, nếu ứng suất ở mái thượng lưu đã đạt yêu cầu (không sinh ứng suất kéo hoặc ứng suất kéo rất nhỏ) thì cần phải tận dụng chọn mái thượng lưu có độ dốc thoải để tăng ổn định, giảm bớt khối lượng công trình.

Khi mái dốc thượng hạ lưu giống nhau, nếu chiều cao đập khác nhau thì hệ số an toàn ổn định chống trượt K_c và trị số ứng suất pháp σ_y ở mặt thượng lưu cũng khác nhau (xem bảng 4-2). Đập càng thấp, hệ số ổn định K_c càng lớn, ứng suất càng nhỏ. Với đập cao, mái thượng lưu có thể làm theo nhiều độ dốc khác nhau, phần trên dốc, phần dưới thoải hơn, tuy có phiền phức cho thi công nhưng sẽ giảm được khối lượng bê tông.

Bảng 4-2. Mối quan hệ giữa chiều cao đập, hệ số ổn định trượt và ứng suất pháp

Chiều cao đập (m)	10	20	30	40	60	80
Hệ số ổn định chống trượt K_c	1,15	1,10	1,10	1,10	1,07	1,01
Ứng suất pháp σ_y nhỏ nhất (hồ đầy nước) 10^5N/m^2	0,13	0,46	0,63	1,21	1,91	2,72

Mái dốc thượng, hạ lưu thường lấy khoảng 1: 0,5. Đối với đập tràn nước, khi chọn mái hạ lưu cần lưu ý đến yêu cầu thủy lực của dòng chảy.

c) Hình thức, kích thước phần đầu trụ và chiều dài trụ

Khi chọn hình thức phần đầu trụ, cần xét đến trạng thái ứng suất và điều kiện thi công. Đầu trụ thường gồm 3 loại: đầu tròn, đầu phẳng, và đầu đa giác lõm (hình 4-4). Loại trụ đầu tròn, loại này có trạng thái ứng suất tốt.

Mặt chắn nước không sinh ứng suất kéo, nhưng thi công phức tạp. Thường dùng cho loại trụ đơn.

Loại đầu phẳng, thi công dễ, nhưng mặt thượng lưu hay sinh ứng suất kéo, có thể làm nứt nề trụ, thường ít được dùng.

Loại đa giác lõm, có những ưu điểm của cả hai loại trên. Hình thức này được dùng nhiều nhất. Loại này cũng thích hợp với trụ kép.

Tình hình phân bố ứng suất ở phần đầu trụ không những có quan hệ chặt chẽ tới hình dạng phần đầu trụ mà còn liên quan tới vị trí vật chắn nước, kích thước thuộc phần đầu trụ.

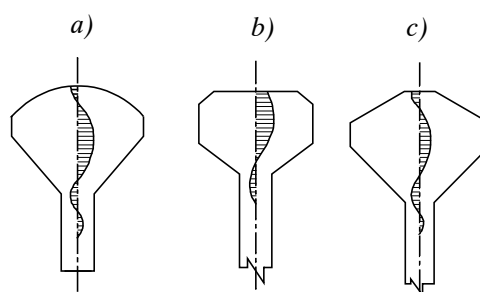
Mặt chắn nước (tức phần đầu trụ) tốt nhất nên làm theo hình thức trên. Nếu dùng hình thức đa giác lõm thì các đường biên phải ngoại tiếp với cung tròn để ứng suất đầu trụ sẽ phân bố không khác nhiều so với hình thức tròn. Bán kính cong tròn $R=(0,6 \div 0,9)B$, B là bề rộng của mặt chắn nước. Nếu bán kính R quá lớn (tức độ cong nhỏ) sẽ không lợi dụng được nhiều tác dụng của áp lực nước bên để giảm ứng suất kéo.

Mặt không tiếp xúc với nước của bộ phận đầu nên cố gắng bố trí phù hợp đường quỹ tích của ứng suất chính.

Vị trí vật chắn nước cũng ảnh hưởng đến ứng suất phần đầu trụ. Nếu vật chắn nước (giữa hai đầu trụ) bố trí lui về phía hạ lưu, áp lực nước bên tăng lên, sẽ làm giảm ứng suất kéo ở bên trong. Khoảng cách từ vật chắn nước đến mặt thượng lưu d thường lấy bằng $d = \frac{B}{4}$.

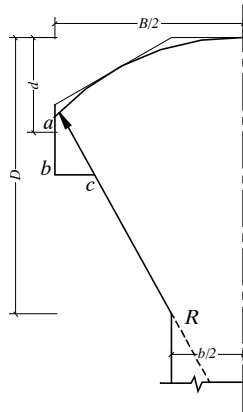
Bề dày phần đầu trụ $D = 0,8B$ (hình 4-5).

Bề dày trụ b và bề rộng mặt chắn nước B không nên chênh lệch nhau quá nhiều, thường dùng $b = \left(\frac{1}{4} \div \frac{1}{2,5}\right)B$. Chiều dày này thường thay đổi theo chiều cao đập - đỉnh

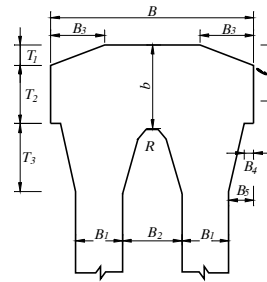


Hình 4-4. Các hình thức đầu của đập to đầu

trụ mỏng, chân trụ dày. Nhưng để thỏa mãn điều kiện kết cấu, ổn định, thi công, chiều dày nhỏ nhất của trụ thường không nhỏ hơn từ $2 \div 2,5\text{m}$. Riêng đối với những đập thấp, có thể nhỏ hơn.



Hình 4-5. Bộ phận đầu của trụ đơn



Hình 4-6. Bộ phận đầu của đập to đầu có trụ pin kép

Phần đầu của trụ kép thường dùng hình thức đa giác lõm (hình 4-6). Kích thước phần đầu trụ kép, theo kinh nghiệm và tài liệu thực nghiệm, thường chọn như sau:

$$T_1 = 1,5 \sim 3,0(\text{m})$$

$$T_2 = (0,07 \sim 0,09)H (\text{m})$$

$$B_1 = (0,04 \sim 0,05)H (\text{m})$$

$$T_3 = 5 \sim 7 (\text{m})$$

$$B_2 = 6 \sim 8 (\text{m})$$

trong đó H- cột nước trước đập.

Thí nghiệm cho biết mặt không tiếp xúc với nước của phần đầu trụ kép thường xuất hiện ứng suất kéo, trị số ứng suất kéo phụ thuộc vào các yếu tố sau:

- Chiều dày tác dụng l của áp lực nước bên.
- Bề dày phần đầu.
- Khoảng cách giữa các trụ.
- Độ cong của mặt không tiếp xúc với nước của phần đầu trụ.

Ba nhân tố đầu có ảnh hưởng rất lớn. Bề dày bộ phận đầu trụ không được nhỏ hơn 5% cột nước vì như vậy ứng suất kéo sẽ tăng rất nhanh. Áp lực bên cũng có tác dụng làm giảm thậm chí có thể làm triệt tiêu ứng suất kéo trong phần đầu trụ. Vật chắn nước đặt lùi về phía sau thì có lợi vì tăng được chiều dài tác dụng của nước bên.

2. Phương pháp xác định kích thước cơ bản

Để xác định được các kích thước cơ bản của đập to đầu phải dựa vào các yêu cầu về ổn định cường độ, kinh tế. Từ đó định được kích thước của mặt cắt cơ bản (thường có dạng hình tam giác). Sau đó kết hợp với các điều kiện khác như bố trí công trình, quản lý, vận hành (cầu giao thông, cầu công tác), yêu cầu về thi công, mỹ quan... quyết định

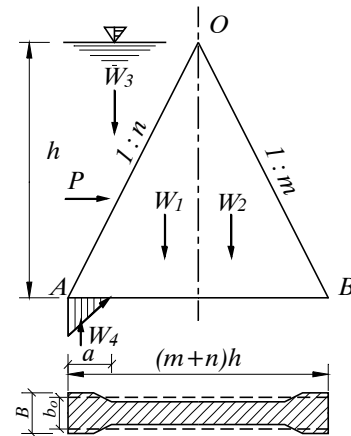
chọn ra kích thước của mặt cắt thực dụng. Sau đó tiến hành tính toán, kiểm tra lại điều kiện ổn định, cường độ. Khi xác định các kích thước mặt cắt có thể tiến hành theo các bước sau:

Tham khảo bảng 4-1, sơ bộ định ra bề rộng của bản chắn nước B (khoảng cách giữa các trụ). Có khi phải chọn ra một số bề rộng B (hình 4-7).

Giả định trụ là một hình tam giác có bề dày không đổi, độ dày này lấy bằng độ dày trung bình b_0 của trụ. Gọi

$S = \frac{B}{b_0}$, trị số S có thể tra ở bảng kinh nghiệm (bảng 4-3).

Theo kinh nghiệm đập càng cao, S càng lớn.



Hình 4-7

Bảng 4-3. Tương quan giữa chiều cao đập và trị số S

Chiều cao đập (m)	40	60	80 ~100	100
$S = \frac{B}{b_0}$	1,4~1,6	1,6~1,8	1,8~2,0	2,0~2,4

Dựa vào bảng 4-3, chọn ra vài trị số S để tiến hành tính toán so sánh. Mỗi trị số S sẽ có một cặp độ dốc mái thượng, hạ lưu n, m khác nhau.

Dựa vào điều kiện ổn định và cường độ, ứng với mỗi trị số S, ta sẽ tìm được một cặp m, n. Điều kiện ổn định chống trượt:

$$K_c = \frac{f \sum W}{\sum P} \geq [K_c] \quad (4-1)$$

trong đó:

K_c - hệ số an toàn chống trượt;

f - hệ số ma sát;

$\sum W$ - tổng các lực thẳng đứng;

$\sum P$ - tổng các lực nằm ngang.

Điều kiện cường độ: Yêu cầu ứng suất chính ở mặt thượng lưu ≥ 0 (tức không sinh ứng suất kéo):

$$\sigma'_2 = (1 + n^2)\sigma'_y - \sigma'_1 n^2 \geq 0$$

trong đó:

σ'_2, σ'_1 - ứng suất chính ở mặt thượng lưu;

$\sigma'_1 = \gamma \cdot h$; γ - trọng lượng riêng của nước; h- chiều sâu nước thượng lưu (tính đến điểm tính toán);

σ'_y - ứng suất theo phương thẳng đứng ở mặt thượng lưu tính theo công thức nén lệch tâm.

Tính với nhiều trị số của S, B ta sẽ chọn được một cặp m, n thoả mãn điều kiện ổn định, cường độ và cho ta thể tích trụ nhỏ nhất (kinh tế nhất).

Đem trụ có bề dày bình quân chuyển thành mặt cắt thực tế, sao cho tổng thể tích vẫn không đổi.

Kích thước mặt cắt lấy phải chiếu cố đến các điều kiện bố trí công trình, vận hành, quản lý, thi công, mỹ quan...

Có thể tham khảo các công trình sẵn có hoặc lấy theo kinh nghiệm.

III. Tính toán ổn định và cường độ chống trượt

1. Tính toán ổn định chống trượt

Tính toán ổn định chống trượt cho trụ pin đập trụ chống giống như đập trọng lực. Có nhiều công thức tính toán, có công thức chỉ xét đến lực ma sát, có công thức còn xét thêm lực dính kết đơn vị giữa bê tông và đá nền C.

Theo N.P. Rôzanốp nếu tính theo công thức ma sát không xét đến C thì hệ số an toàn ổn định K_c có thể lấy nhỏ, vì bỏ qua lực dính kết giữa bê tông và đá nền và bỏ qua tác dụng của chân răng trụ. Trong cuốn "Đập trụ chống" N.P.Rôzanốp đã nêu: Đối với đập liên vòm, đập hình cầu mà phân chân vòm ngàm chặt vào trụ thì $K_c = 0,6 \sim 0,75$ cho đến giới hạn $0,8 \sim 0,85$. Đối với đập vòm mà phân chân vòm có bố trí khớp nối cách biệt với trụ thì hệ số K_c nên lấy giống như đập bản phẳng kiểu bản chắn nước không liên tục. Đối với đập to đầu, K_c có thể lấy to hơn 1 chút vì xét đến các đoạn đập làm việc độc lập với nhau.

2. Tính toán ổn định uốn dọc

Trụ là một bản mỏng chịu nén một phía. Khi lực tác dụng vượt quá một giới hạn nào đó thì tùy ứng suất bên trong trụ, theo tính toán chưa vượt quá cường độ phá hoại của vật liệu, nhưng trụ vẫn có thể bị phá hoại vì mất ổn định. Do đó ngoài việc kiểm tra cường độ còn phải kiểm tra ổn định uốn dọc của trụ. Trụ càng cao, vấn đề ổn định uốn dọc càng quan trọng. Để tăng ổn định uốn dọc, có thể dùng biện pháp như tăng bề dày trụ hoặc dùng trụ kép. Hiện nay thường dùng các biện pháp gân đúng để tính ổn định uốn dọc của trụ như phương pháp Ole và phương pháp năng lượng. Các phương pháp này đều bỏ qua tác dụng chính thể của trụ.

Cắt trụ thành các băng song song với mặt hạ lưu để tính toán, như vậy là thiên về an toàn. Việc tính toán ổn định uốn dọc có xét đến tác dụng chính thể của trụ và là một vấn đề cần được nghiên cứu giải quyết.

a) Phương pháp Ole

Giả thiết cơ bản: bỏ qua tác dụng chính thể của trụ, cắt các băng trụ song song với mặt hạ lưu để tính toán. Coi thanh có độ dày không đổi, lấy bằng độ dày trung bình, và giả định toàn bộ tải trọng đều tập trung lên đỉnh thanh trụ.

Dựa vào phương trình vi phân cơ bản của thanh uốn dọc ta tìm được tải trọng giới hạn:

$$Q_{kp} = \frac{EJ}{4L^2} \quad (4-2)$$

trong đó:

L - chiều dài của thanh;

E - mô đun đàn hồi của thanh;

J - mô men quán tính của thanh.

Hệ số an toàn ổn định uốn dọc:

$$\eta = \frac{Q_{kp}}{N_{IH}'' b d_{cp}} \geq \beta K \quad (4-3)$$

trong đó:

N_{IH}'' - ứng suất chính trên mặt hạ lưu ở chân đập;

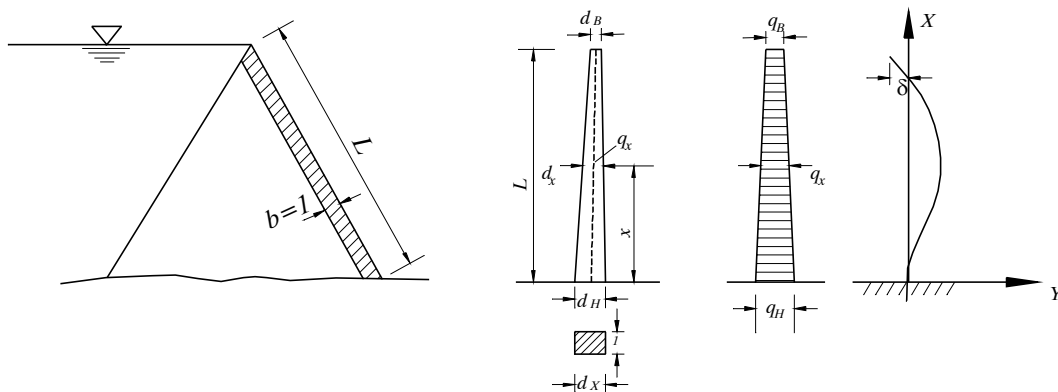
b - bề rộng của thanh;

d_{cp} - bề dày trung bình của thanh;

K - hệ số an toàn của bê tông khi bê tông đạt đến cường độ chịu nén cực hạn, K được tra trong quy phạm;

β - hệ số xét đến độ chưa chính xác của phương pháp tính toán $\beta = 0,5 \div 0,8$.

Chọn trị số của β dựa vào chất lượng đá, chiều sâu trụ cắm sâu vào nền. Nền tốt lấy β nhỏ.



Hình 4-8. Sơ đồ tính toán ổn định uốn dọc

Phương pháp Ôle dựa vào những giả thiết trên nên quá thiên về an toàn, thường chỉ dùng trong bước thiết kế sơ bộ.

b) Phương pháp năng lượng

Các giả thiết cơ bản của phương pháp năng lượng bỏ qua tác dụng chỉnh thể của trụ pin, cắt thành những băng song song với mặt hạ lưu để tính toán tải trọng nén phân bố không đều, tăng dần theo quy luật đường thẳng. Sơ đồ tính toán như hình vẽ.

Theo sơ đồ tính toán này dx , qx lần lượt là chiều dày và lực tác dụng theo phương thẳng đứng ở vị trí cách mặt nền một đoạn X.

Nguyên lý cơ bản của phương pháp năng lượng là khi trụ hơi bị biến hình một chút thì năng lượng biến hình sẽ tăng lên. Tức là năng lượng ép co sẽ tăng thêm một lượng là V - Vị năng uốn. Do độ lệch biến hình rất nhỏ, có thể coi năng lượng ép co không thay đổi. Khi thanh bị uốn, tải trọng tác dụng sẽ giảm, thế năng bị giảm. Gọi T là thế năng giảm đi. Nếu $V > T$ thì thanh ổn định. $V = T$ thanh ở trạng thái cân bằng.

Dựa vào quan hệ này để tìm ra tải trọng giới hạn.

Đối với các thanh không có tải trọng tập trung ở đỉnh, có thể dùng các biểu đồ để tra. Quá trình tính toán như sau:

Trước hết tìm phương trình đường cong đàn hồi của thanh khi thanh bị biến hình lệch rất nhỏ:

$$Y = a_1 \left(1 - \cos \frac{\pi x}{2L} \right) + a_2 \left(1 - \cos \frac{3\pi x}{2L} \right) \quad (4-4)$$

Phương trình này thỏa mãn điều kiện biên:

$$\begin{aligned} \text{Khi } x = L & \quad y = \delta \\ x = 0 & \quad y = 0, y' = 0 \end{aligned}$$

Sau khi biết được đường cong đàn hồi, ta sẽ tìm được phần thế năng bị giảm T và phần vị năng uốn tăng thêm V của thanh.

$$T = \int_0^L q_x \cdot d_x \int_0^x \frac{1}{2} (y')^2 dx$$

$$V = \frac{E}{2} \int_0^L J_x (y'')^2 dx$$

trong đó:

$$q_x = q_B + \Delta q \frac{L - X}{L}$$

$$J_x = \frac{1}{12} bdx^3$$

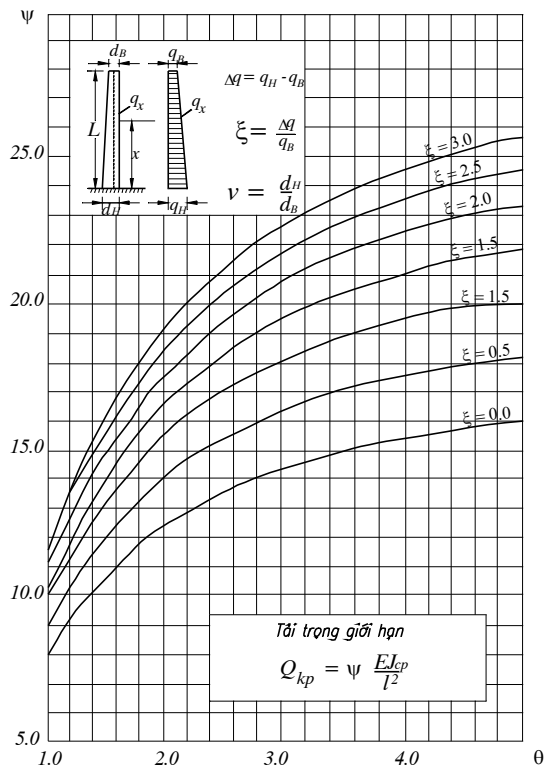
$$\Delta q = q_H - q_B \text{ và } b = 1.$$

Cho $T = V$ ta sẽ tìm được tải trọng giới hạn:

$$Q_{kp} = \psi \frac{EJ_{cp}}{L^2} \quad (4-5)$$

Trị số của ψ tra hình 4-9, trong đó trị số ξ có thể tính theo công thức:

$$\xi = \frac{4(N''_{1H\theta_1} - 2N''_{1cp})}{4N''_{1cp} - N''_{1H\theta_1}} \quad (4-6)$$



Hình 4-9. Đường quan hệ $\Psi = \Psi(\xi, \theta)$

$$\theta_1 = \frac{d_H}{d_{cp}}$$

trong đó:

N''_{IH} - ứng suất chính ở chân đập phía hạ lưu;

N''_{icp} - ứng suất chính trên mặt hạ lưu ở chỗ có độ dày trung bình;

J_{cp} - mô men quán tính của mặt cắt thanh ở chỗ có độ dày trung bình;

d_H - độ dày của chân thanh;

d_{cp} - độ dày trung bình của thanh.

Hệ số an toàn ổn định uốn dọc:

$$\eta = \frac{Q_{kp}}{N''_{IH} b d_H} \geq \beta k \quad (4-7)$$

Đối với nền đá cứng $\beta = 1,0 \div 1,1$.

Nền đá trung bình $\beta = 1,2 \div 1,3$

Nền đá xấu $\beta = 1,5 \div 1,6$.

Chú ý: phương pháp trên chỉ thích hợp với những thanh ở gần mặt hạ lưu và đó cũng là những thanh nguy hiểm nhất.

Phương pháp năng lượng tương đối chính xác, tính toán phức tạp thường được dùng trong giai đoạn thiết kế kỹ thuật.

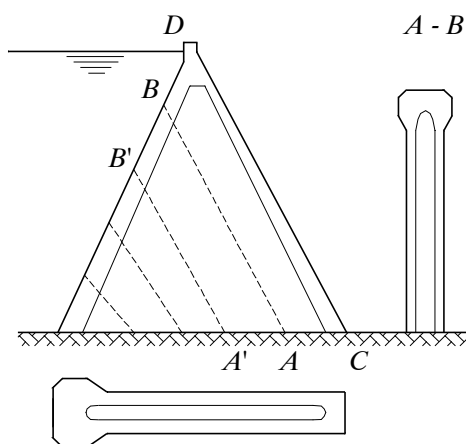
c) Tính toán ổn định uốn dọc cho trụ kép

Đối với trụ kép, có thể dùng phương pháp của Chu Bá Phương, (Viện Nghiên cứu khoa học thủy lợi Trung Quốc) để tính toán ổn định uốn dọc.

Nguyên lý của phương pháp này giống như phương pháp của Ole.

Sau đây xin giới thiệu phương pháp này:

Phương pháp của Chu Bá Phương cũng bỏ qua tác dụng chính thể của trụ. Cắt trụ thành những khung theo phương đường ứng suất chính để tính toán (hình 4-10).



Hình 4-10

Vì độ cứng mặt cắt CD lớn, nên mặt nguy hiểm nhất không phải là CD mà là AB hoặc A'B'. Ta chuyển mặt cắt này thành một khung cứng có độ dày không đổi, chịu tải trọng tác dụng ở đỉnh (hình 4-11). Giả định phân chân là gối đỡ đàn hồi, hệ số biến vị góc ở nền là α , hệ số biến vị góc ở đỉnh là β (hệ số biến vị góc là mô men uốn cần thiết để sinh biến vị góc đơn vị). Giả định nền là một khối đàn hồi bán vô hạn, áp dụng công thức của Vôt:

$$\alpha = \frac{E_r d_H^2}{5,50}$$

trong đó:

d_H - chiều dày đáy trụ pin;

E_r - mô đun đàn hồi của đá,

Đối với đá tốt $E_r = (2,0 \div 3,0) 10^{10} \text{N/m}^2$;

Đá bị nứt nhẹ $E_r = (1,0 \div 2,0) 10^{10} \text{N/m}^2$;

Đá bị nứt nghiêm trọng $E_r = (0,2 \div 0,5) 10^{10} \text{N/m}^2$.

Trị số β vẫn có thể tính gần đúng theo công thức của Vôt, tuy sai số tương đối lớn nhưng ít ảnh hưởng đến tải trọng giới hạn.

$$\beta = \frac{E_r d_B^2}{5,50}$$

trong đó:

d_B - bề dày trụ pin;

E_r - mô đun đàn hồi của bê tông.

Phương trình cân bằng uốn dọc:

$$E.J \frac{d^2 Y}{d^2 X} + P.Y = M_a$$

Đặt $k^2 = \frac{P}{E.J}$ ta có $\frac{d^2 Y}{d^2 X} + k^2 y = \frac{M_a}{E.J}$ (4-8)

Điều kiện biên:

$$\text{Khi } X = 0, y = 0, \frac{\alpha dy}{dx} = M_a \quad (4-9)$$

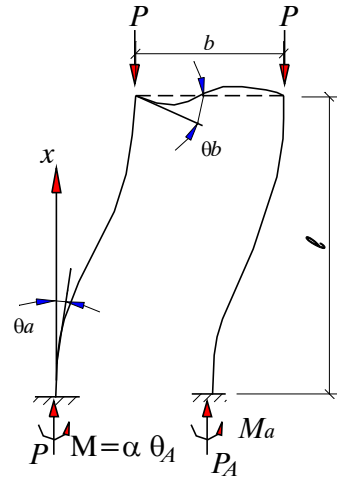
$$\text{Khi } X = 1, \frac{\beta dy}{dx} = M_b$$

Từ công thức (4-8) và (4-9) ta sẽ rút ra được phương trình sau:

$$\text{tg} k l = \frac{\left(1 + \frac{\alpha}{\beta}\right) k l}{\frac{E.J}{\beta.l} (k.l)^2 - \frac{\alpha.l}{E.J}} = f(kl)$$

Dùng phương pháp đồ giải sẽ tìm ra được trị số kl (xem hình 4-12). Tải trọng giới hạn sẽ là:

$$P_{kp} = (kl)^2 \frac{E.J}{l^2} \quad (4-10)$$

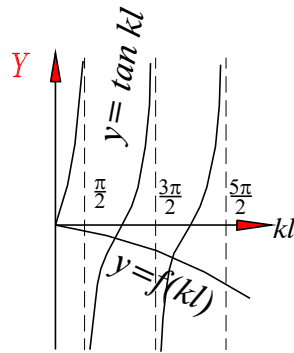


Hình 4-11. Sơ đồ tính toán ổn định trụ kép

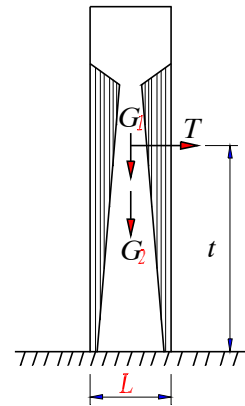
Mùa hè, nhiệt độ tăng, mặt thượng lưu của các trụ ép chặt vào nhau, chuyển dịch hướng ngang của khung bị hạn chế, độ ổn định tăng lên. Do đó kết quả tính theo chuyển vị ngang tự do là thiên về an toàn.

3. Tính toán ổn định hướng ngang khi có động đất

Động đất có thể phát sinh theo một phương bất kỳ. Đối với đập trụ chống, động đất theo hướng ngang là nguy hiểm nhất, vì độ cứng hướng ngang của trụ nhỏ, khi động đất, có khả năng sinh cộng hưởng, đồng thời dưới tác dụng của lực động đất hướng ngang trụ có thể bị đổ hoặc sinh ứng suất kéo tương đối lớn. Do đó phải tiến hành kiểm tra ổn định hướng ngang và ứng suất cho trường hợp có động đất. Theo phương từ thượng lưu về hạ lưu và phương thẳng đứng, động đất cũng có thể làm cho ứng suất thân đập tăng khoảng 10%, nhưng vì động đất thuộc nhóm lực đặc biệt nên ứng suất cho phép có thể tăng 1/3, do đó không cần phải kiểm tra theo các phương này.



Hình 4-12



Hình 4-13. Sơ đồ tính toán ổn định chống lật hướng ngang

a) Tính toán ổn định chống lật hướng ngang (hình 4-13)

Dưới tác dụng của lực động đất hướng ngang, đập có thể bị lật theo mép trụ. Hệ số ổn định chống lật hướng ngang K_0 tính theo công thức:

$$K_0 = \frac{\text{Mô men chống lật}}{\text{Mô men lật}} = \frac{1}{2} \left(\frac{G_1 + G_2}{T \cdot t} \right)$$

trong đó: G_1 - trọng lượng bản thân đập;

G_2 - tải trọng tác dụng lên đập theo phương thẳng đứng;

T - lực quán tính động đất;

t - cánh tay đòn của lực quán tính động đất.

Công thức trên chưa xét đến tác dụng của phần chân trụ cắm sâu vào nền, do đó kết quả tìm được thiên về an toàn, lúc hồ không có nước, khả năng gặp động đất ít nên hệ số an toàn có thể hạ thấp.

Trường hợp hồ không có nước $K_0 = 1,1 \div 1,3$.

Trường hợp hồ chứa đầy nước $K_0 = 1,4 \div 1,6$.

b) *Tính toán chu kỳ chấn động tự do của trụ*

Để tránh cộng hưởng, thường yêu cầu tần số chấn động tự do của trụ và tần số của lực tác dụng phải chênh lệch nhau trên 20 ÷ 30%. Với động đất từ cấp 7 trở lên, chu kỳ chấn động khoảng một giây, do đó yêu cầu chu kỳ chấn động của trụ $T \leq 0,5$ giây.

$$T = \frac{2\pi}{\omega} \text{ (giây).}$$

Trong đó ω là tần số của chấn động tự do. Hiện nay thường dùng phương pháp năng lượng để tìm ra tần số chấn động tự do của trụ. Ta đã biết khi vật bị chấn động thì động năng K và thế năng V sẽ luôn luôn thay đổi. Theo định luật bảo toàn năng lượng, tổng động năng và thế năng của vật ở bất cứ một thời điểm nào sẽ không thay đổi.

$$K + V = \text{const.}$$

Khi chấn động, lúc trụ ở cách vị trí cân bằng xa thì động năng bằng không và thế năng đạt tới trị số lớn nhất. Ngược lại lúc trụ trở về vị trí cân bằng thì thế năng bằng không, động năng lại đạt tới trị số thống nhất (hình 4-14), theo định luật bảo toàn năng lượng, ta có: $V_{\max} = K_{\max}$. Dựa vào quan hệ này ta sẽ tìm được tần số của chấn động tự do.

Chấn động của trụ là chấn động hình sin cho nên đường cong đàn hồi lúc chấn động có dạng sau (hình 4-14):

$$\begin{aligned} y(x,t) &= y(x) \sin \omega t \\ y(x) &= \sum a_1 z_1(x) \end{aligned}$$

trong đó:

a_1 - hệ số sẽ xác định ở phần dưới;

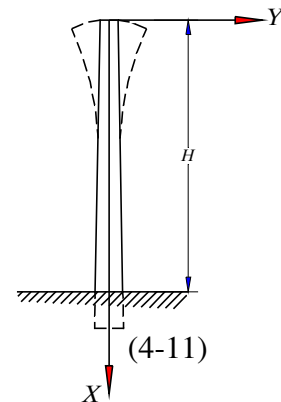
$Z_1(x)$ - hàm số của x , thỏa mãn điều kiện liên tục của biên.

Sau khi biết được đường cong đàn hồi, có thể tìm ra được động năng và thế năng của trụ trong quá trình chấn động.

Động năng:

$$\begin{aligned} K &= \frac{1}{2} \int_0^H m v^2 dx = \frac{1}{2} \int_0^H m \left(\frac{dy(x,t)}{dt} \right)^2 dx = \frac{1}{2} \omega^2 \cos^2 \omega t \int_0^H m [y(x)]^2 dx \\ K_{\max} &= \frac{1}{2} \omega^2 \int_0^H m [y(x)]^2 dx \end{aligned} \quad (4-12)$$

$$\text{Thế năng: } = \frac{1}{2} \int_0^H \frac{M^2}{EJ} dx = \frac{1}{2} \int_0^H EJ \left[\frac{d^2 y(x,t)}{dx^2} \right]^2 dx = \frac{1}{2} \sin^2 \omega t \int_0^H EJ [y''(x)]^2 dx$$



Hình 4-14

$$V_{\max} = \frac{1}{2} \int_0^H EJ[y''(x)]^2 dx \quad (4-13)$$

Dựa vào định luật bảo toàn năng lượng rút ra quan hệ $V_{\max} = K_{\max}$ giải ra được:

$$\omega^2 = \frac{\int_0^H EJ[y''(x)]^2 dx}{\int_a^H m[y(x)]^2 dx} \quad (4-14)$$

Giả định sự nối tiếp giữa đập với nền là liên kết cứng và nền tuyệt đối cứng thì có thể dùng cấp số dưới đây để biểu thị đường cong đàn hồi của trụ khi chấn động:

$$Y(x) = a_1 \left(1 - \frac{x}{H}\right)^2 + a_2 \frac{x}{H} \left(1 - \frac{x}{H}\right)^2 + a_3 \frac{x^2}{H^2} x \left(1 - \frac{x}{H}\right)^2 + \dots \quad (4-15)$$

Nếu chỉ xét đến 2 dạng chấn động thứ 1 và thứ 2 thì chỉ cần đến 2 số hạng đầu của công thức (4-15) để tính toán, sau khi chỉnh lý xong được:

$$\left\{ \sum_0^H \left[J_i - \frac{\omega^2 \gamma_1 H^4}{4Eg} F_i \left(1 - \frac{x}{H}\right)^4 \right] \Delta x \right\} \left\{ \sum_0^H 4J_i \left(-1 + \frac{3x}{2H}\right)^2 - \frac{\omega^2 \gamma_1 H^2}{4Eg} F_i x^2 \left(1 - \frac{x}{H}\right)^4 \Delta x \right\} =$$

$$= \left\{ \sum_0^H \left[2J_i \left(-1 + \frac{3x}{2H}\right) - \frac{\omega^2 \gamma_1 H^3}{4Eg} F_i x \left(1 - \frac{x}{H}\right)^4 \right] \Delta x \right\} \quad (4-16)$$

trong đó: H - chiều cao đập;

γ_1 - trọng lượng riêng của bê tông thân đập (N/m^3);

F_i - diện tích ở mặt cắt thứ i (m^2);

J_i - mô men quán tính của mặt cắt i (N/m^4);

E - mô đun đàn hồi của bê tông (N/m^2).

Giải công thức (4-16) ta sẽ được 2 tần số ω_1 và ω_2 của 2 dạng chấn động tương ứng thứ 1 và thứ 2.

Nếu chỉ tính toán tần số của chấn động thứ 1, có thể rút số hạng đầu của công thức (4-15) để tính toán. Kết quả như sau:

$$\omega_1^2 = \frac{4Eg}{\gamma_1 H^4} \frac{\sum_0^H J_i \Delta X}{\sum_0^H F_i \left(1 - \frac{X}{H}\right)^4 \Delta X} \quad (4-17)$$

Với những đập cao trên 100m, ngay đến cả trụ kép cũng rất khó thoả mãn điều kiện $T \leq 0,5$ giây, thường đều vượt quá 1 giây. Gần đây có người cho rằng ngay bản thân đường cong động đất cũng không có quy tắc nào cả, khả năng phát sinh cộng hưởng rất nhỏ.

c) *Tính toán ứng suất động khi có động đất hướng ngang*

Khi có động đất hướng ngang, trụ pin sẽ sinh ra lực quán tính động đất, lực này làm ứng suất trụ thay đổi. Vì vậy khi tính toán ứng suất trụ, ta phải xét cả loại ứng suất động này.

Dựa vào lực quán tính động đất dùng công thức của kết cấu tĩnh định ta sẽ tìm được loại ứng suất động này.

4. Phân tích ứng suất của đập to đầu

Phân tích ứng suất của đập to đầu mục đích chính là nghiên cứu tìm ra trị số và tình hình phân bố của các loại ứng suất của từng đoạn đập (từng trụ một) dưới tác dụng của các loại tải trọng. Do mỗi đoạn đập to đầu gồm phần đầu trụ và phần trụ (phần trụ thường là một bản hình tam giác) tạo thành một kết cấu liên khối do đó muốn phân tích ứng suất của đập to đầu một cách chính xác thì phải xét theo một bài toán không gian 3 hướng. Nhưng vì kích thước mặt cắt và điều kiện biên của tải trọng đập to đầu tương đối phức tạp, dùng toán học để phân tích giải bài toán 3 hướng sẽ rất phiền phức và tốn công. Nên dùng thí nghiệm mô hình cho cả một đoạn đập để phân tích ứng suất là phương pháp tốt nhất.

Hiện nay trong việc phân tích ứng suất đập to đầu thường đưa về bài toán phẳng để tính toán.

a) *Phân tích ứng suất của phần trụ*

Phân tích ứng suất của phần trụ thường xét theo một mặt phẳng vuông góc với trục đập. Phương pháp phân tích ứng suất của trụ có rất nhiều, hiện nay thường dùng 3 phương pháp sau:

Phương pháp hàm số ứng suất

Phương pháp này thường dùng nhiều nhất để phân tích ứng suất của trụ cho các loại đập bản tựa. Phương pháp này chỉ dùng cho các trường hợp kích thước mặt cắt và điều kiện biên của tải trọng tương đối đơn giản, ví dụ như trụ có dạng hình tam giác hoặc hình thang, độ dày của trụ biến đổi theo quy luật đường thẳng từ đỉnh xuống chân trụ, tải trọng trên mặt trụ phân bố theo quy luật đường thẳng... Đối với đập to đầu, bê dày của đầu trụ lớn hơn nhiều so với các phần khác, độ dốc mái thượng và hạ lưu lại thường thay đổi theo chiều cao đập, tuy có thể dùng phương pháp hàm số ứng suất, nhưng kết quả sẽ có sai số nhiều so với thực tế. Do đó phương pháp này ít dùng cho trụ của đập bản phẳng hoặc đập liên vòm (sẽ giới thiệu ở phần sau).

Phương pháp phân tích trọng lực và phương pháp phân tích trọng lực đơn giản

Tính toán đập to đầu theo phương pháp này giống như cho đập trọng lực khe rộng. Phương pháp phân tích trọng lực, dùng công thức nén lện tâm tìm ra ứng suất σ_y ở biên. Dựa trên giả thiết cơ bản của sức bền vật liệu là σ_y trên các mặt cắt ngang của trụ phân bố theo quy luật đường thẳng, tìm ứng suất σ_y ở các điểm trong thân đập. Sau đó dựa vào điều kiện cân bằng tĩnh lực, tìm ra ứng suất cắt τ và σ_x từ đó sẽ tính được ứng suất chính và phương của ứng suất chính ở mỗi điểm. Phương pháp này có thể xét đến sự biến đổi về bê dày của trụ, nhưng khối lượng tính toán tương đối lớn. Phương pháp này thường ít dùng.

Phương pháp phân tích trọng lực đơn giản: Theo kết quả phân tích ứng suất của các phương pháp khác thì σ_x phân bố gần giống như quy luật đường thẳng, do đó phương pháp này coi σ_x phân bố theo quy luật đường thẳng để tính toán cho các điểm trong thân đập, như vậy khối lượng tính toán sẽ giảm đi rất nhiều.

Như vậy, quy luật phân bố các loại ứng suất trong thân trụ như sau:

- + σ_y, σ_x phân bố theo quy luật đường thẳng.
- + τ phân bố theo quy luật đường parabol.

Đúng ra việc phân tích ứng suất phân đầu trụ là thuộc về bài toán không gian 3 chiều của lý thuyết đàn hồi, nhưng do hình dạng mặt cắt và điều kiện biên của phân đầu trụ đầu to đầu tương đối phức tạp nên không thể dùng hàm số ứng suất ϕ và phương trình $\Delta\phi = 0$ của lý thuyết đàn hồi để trực tiếp tìm ra ứng suất và biến hình của từng điểm trong phân đầu trụ được và cho đến nay vẫn chưa có một phương pháp phân tích thật hoàn chỉnh về vấn đề này.

Phương pháp được dùng nhiều, nhất là đối với các đập cao, vẫn là phương pháp thí nghiệm quang đàn hồi. Ngoài ra, cũng có thể dùng phương pháp tính gần đúng, chia phân đầu trụ thành các ô lưới và dùng phương pháp sai phân có hạn để tính toán ứng suất, ứng biến và biến vị của các điểm trong mặt phẳng tính toán. Do hình dạng mặt cắt và điều kiện biên phức tạp nên phương pháp này cũng rất nhiều phiền phức và khối lượng công tác cũng rất lớn. Hiện nay kết hợp giữa phương pháp sai phân hữu hạn và phương pháp phần tử hữu hạn đã giải quyết được những bài toán tính ứng suất, biến dạng, biến vị có điều kiện biên phức tạp.

Một phương pháp tính gần đúng thường được dùng trong thiết kế, nhất là trong giai đoạn thiết kế sơ bộ, là coi hai tai của phân đầu trụ như kết cấu dầm công xôn để tính toán như sơ đồ bên (hình 4-15).

Theo sơ đồ này phân tai trụ sẽ chịu các lực tác dụng sau:

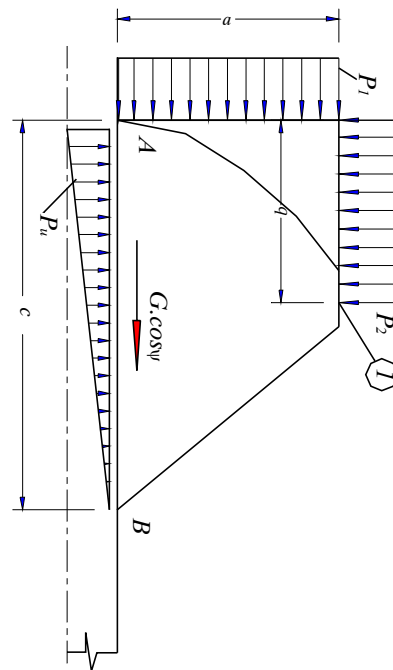
- Tổng áp lực nước thượng lưu $P_1 = \gamma H.a$
- Tổng áp lực nước bên $P_2 = \gamma H.b$
- Tổng áp lực thấm $P_u = 0,5\gamma H.c$

Thành phần nằm ngang của trọng lượng bản thân phần tai trụ $G \cos \psi$.

trong đó: G - trọng lượng bản thân tai trụ (phần công xôn);

ψ - góc tạo bởi mái thượng lưu với mặt phẳng nằm ngang;

H - cột nước tính đến mặt cắt tính toán.



Hình 4-15. Sơ đồ tính toán phân đầu trụ. 1 - Vị trí tâm đông chống thấm

Ứng suất trên mặt cắt AB có thể tính theo công thức lệch tâm, thường không cho phép sinh ứng suất kéo. Trường hợp sinh ứng suất kéo có thể thay đổi hình dạng mặt cắt phân đầu để điều chỉnh ứng suất hoặc bố trí cốt thép chịu lực.

Muốn thoả mãn điều này tức là trên mặt AB không sinh ứng suất kéo thì kích thước của bộ phận này phải thoả mãn điều kiện sau:

$$\left. \begin{array}{l} C \geq 2b - \sqrt{b^2 - 3a^2} \\ \text{và } b \geq a\sqrt{3}. \end{array} \right\} \quad (4-18)$$

IV. Cấu tạo của đập to đầu

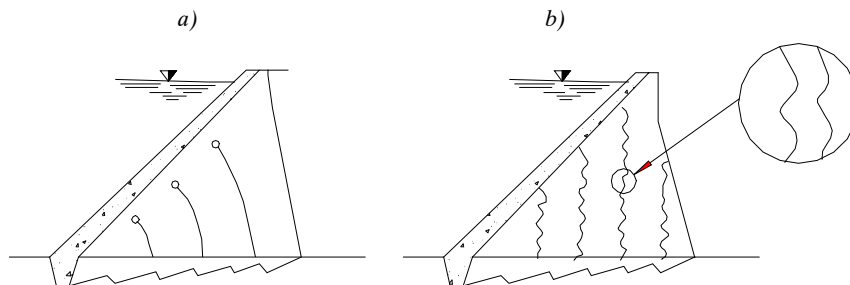
1. Các loại khe

Căn cứ vào tác dụng từng loại khe, người ta thường chia thành mấy loại sau:

a) Khe thi công

Khe thi công phân đập ra từng lớp để đổ bê tông, mỗi lớp dày thường từ 3 ~ 5 m (tùy theo trình độ kỹ thuật mà có thể tăng chiều cao đổ bê tông). Khe thi công bố trí hơi nghiêng về phía thượng lưu và tại mặt khe làm thành các rãnh để nối tiếp tốt giữa 2 lớp bê tông.

b) Khe co giãn



Hình 4-16. Bố trí khe co giãn

- a) Bố trí theo phương đường quỹ tích ứng suất chính;
- b) Bố trí khe theo phương thẳng đứng.

Sau khi bê tông ninh kết, thể tích co lại, bê tông ở gần nền khi co lại bị nền kiềm chế, các bộ phận bê tông mới đổ khi co lại bị bê tông cũ kiềm chế... những nhân tố đó đều có thể sinh ứng suất kéo và nứt nẻ. Cần bố trí khe co giãn để giảm ứng suất kéo đó. Khoảng cách giữa các khe co giãn thường dùng từ 8-12 m, có khi đến 18m. Khe rộng khoảng 0,5m. Có 2 hình thức bố trí khe. Hình thức thứ nhất: bố trí khe theo đường quỹ tích ứng suất chính (hình 4-16a) chịu lực tốt nhưng khó thi công. Hình thức khe thứ hai là hình thức khe thẳng đứng (hình 4-16b). Mặt khe hình răng cưa có cạnh của 2 bên răng theo phương ứng suất chính. Rất nhiều công trình dùng loại khe này. Muốn bảo đảm bịt khe tốt, người ta chôn sẵn những ống phụt vữa trong khe, sau khi đổ bê tông lấp khe, sẽ tiến hành phụt vữa. Mặt khe cần bố trí một ít cốt thép.

c) Khe lún

Để tránh hiện tượng thân đập bị nứt nẻ do nền bị lún không đều tạo ra. Giữa đầu các trụ phải bố trí khe lún để các trụ làm việc độc lập với nhau. Tại khe phải bố trí thiết bị chống thấm (hình 4-17). Khoảng cách giữa 2 tấm đồng chống thấm không nên quá gần, ít nhất phải bằng $1/40H$ (H - cột nước thấm).

Hình 4-17 là thiết bị chống thấm của một khe lún của đập Binmetuarơ của Tuynizi. Hình thức này có thêm nút bê tông cốt thép ở đầu khe lún. Loại này thi công tương đối phức tạp.

2. Cốt thép

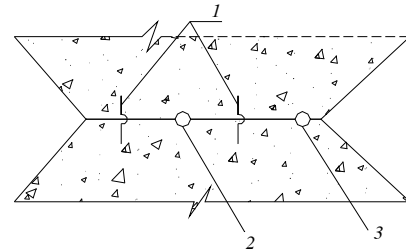
Nếu chọn kích thước và hình thức mặt cắt thích hợp để thân đập không sinh ứng suất kéo hoặc chỉ có ứng suất kéo rất nhỏ thì trong thân đập có thể không cần bố trí cốt thép chịu lực. Trước đây, một số công trình thường bố trí cốt thép nhiệt độ ở mặt ngoài của trụ pin để đề phòng nứt nẻ do ứng suất nhiệt độ tạo ra. Nhưng trụ pin là kết cấu tương đối dày, nếu dùng xi măng nhiệt độ thấp hoặc bỏ đá học vào trong để giảm bớt nhiệt độ thủy hoá và dùng biện pháp chân không hoặc cô pha rút nước v.v... để nâng cao chất lượng của mặt bê tông thì hoàn toàn có thể không dùng cốt thép nhiệt độ. Chỉ ở xung quanh các lỗ khoét, đường hầm và mặt trần cần bố trí cốt thép: hàm lượng cốt thép trong đập to đầu thường vào khoảng $2,5 \text{ kg/m}^3$.

3. Xử lý nền

Để tăng ổn định, trụ pin thường cắm sâu vào đá nền khoảng 2m. ở thượng lưu làm chân khay chắn nước sâu 2-3m, mặt tiếp xúc giữa chân trụ pin với đá nền làm thành độ nghiêng về phía thượng lưu hoặc làm thành hình răng cưa (hình 4-16).

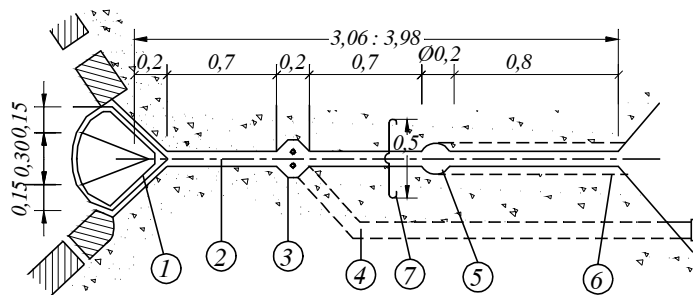
Nếu nền xấu, để giảm ứng suất nền, có thể tăng bề rộng của móng. Xử lý phụt vữa tạo thành màng chắn chống thấm giống như đập trọng lực.

Nối tiếp giữa trụ pin với bờ là một vấn đề rất quan trọng. Tốt nhất là bờ nên đào thành tầng cấp. Trụ pin được đặt trên các cấp đó, nếu mái bờ rất dốc, để giảm khối lượng đào cũng có thể bố trí một trụ pin đặt trên nhiều cấp cao thấp khác nhau, giữa mái nghiêng của 2 cấp có thể dùng thép néo chặt vào để tăng thêm ổn định (4-19).



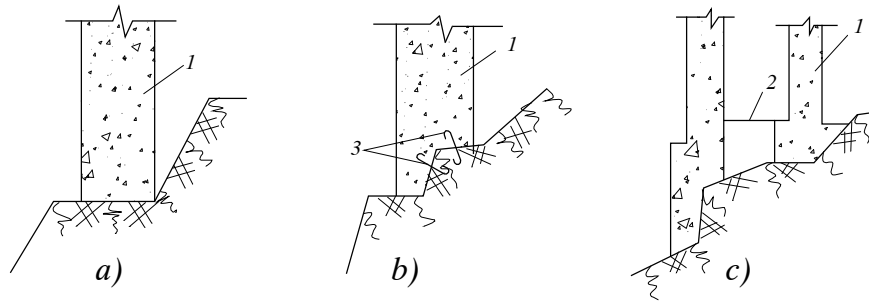
Hình 4-17. Thiết bị chống thấm của khe lún

- 1- tấm đồng chống thấm;
2- lỗ đổ bi tum; 3- lỗ thoát nước.



Hình 4-18

- 1- bố trí cốt thép của nút bê tông chống thấm;
2- tấm mát bitum; 3- giếng bitum; 4- ống dẫn bitum;
5- giếng tập trung nước thấm $\text{Ø} 20 \text{ cm}$;
6- ống thoát nước; 7- tấm đồng chống thấm.



Hình 4-19. Nối tiếp giữa trụ pin với bờ

a) Trụ pin đơn; b) Trụ pin đơn; c) Trụ pin kép;

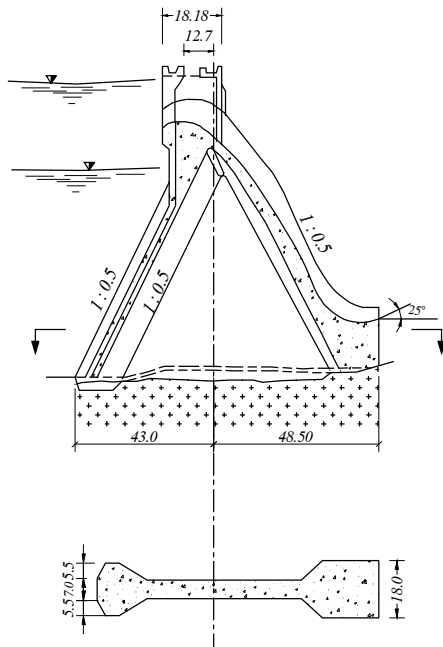
1- trụ; 2- tường ngang; 3- thép néo.

4. Lỗ thoát nước của đập trụ chống kép, lỗ thông hơi và đường hầm cho người đi lại

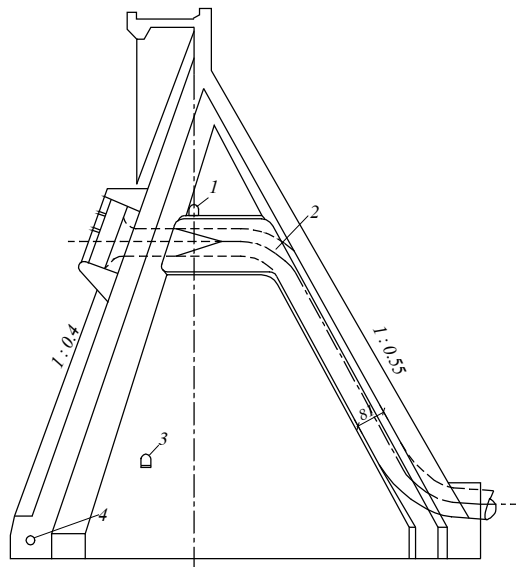
Lúc dùng trụ kép, để cân bằng áp lực nước ở trong và ngoài trụ pin từ mực nước hạ lưu trở xuống, người ta đặt các lỗ thoát nước đường kính khoảng 0,5m.

Để cân bằng nhiệt độ trong và ngoài trụ, ở phía trên, cần bố trí các lỗ thông hơi. Để tiện cho việc kiểm tra trong trụ, còn phải bố trí đường hầm đi lại, kiểm tra.

5. Đập to đầu tràn nước và đường ống xuyên qua đập



Hình 4-20. Đập to đầu tràn nước



Hình 4-21. Ống dẫn nước trong thân đập

1- đường hầm; 2- ống dẫn nước của trạm thủy điện;
3- đường hầm kiểm tra đập;
4- đường hầm dùng để phụt vữa.

Đập to đầu có thể làm thành hình thức tràn nước (hình 4-20). Vì kết cấu của đập to đầu tương đối dày, có thể cho tràn với lưu lượng đơn vị lớn, có công trình đã thiết kế với lưu lượng đơn vị trên $80\text{m}^3/\text{s}$.

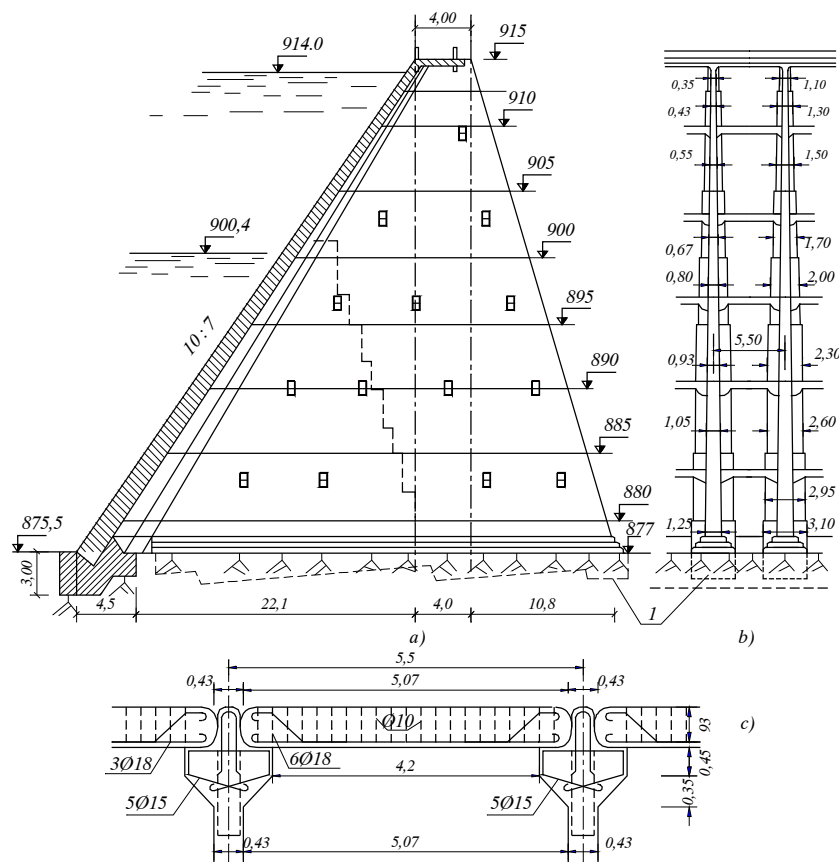
Trong thân đập có thể bố trí ống lấy nước hoặc ống xả nước, với trụ đơn có thể bố trí đường ống đặt trong trụ (hình 4-21) với trụ kép thường bố trí ở giữa trụ. Các đường ống vĩnh cửu không được bố trí xuyên qua các khe nối.

4.4. ĐẬP BẢN PHẪNG

I. Đặc điểm, hình thức, bố trí và kích thước cơ bản

1. Đặc điểm và hình thức

Đập bản phẳng gồm các bản phẳng chắn nước và các trụ chống. Bản chắn nước làm bằng bê tông cốt thép, thường dùng khe co giãn vĩnh viễn để tách rời bản với trụ. Do đó, các kết cấu cơ bản của đập bản phẳng thuộc về kết cấu tĩnh định, mặt thượng lưu sẽ không sinh ứng suất kéo, có thể cho phép nền có một độ lún không đều nhất định.



Hình 4-22. Đập bản phẳng có trụ pin đơn

a) Cắt ngang đập; b) Chính diện hạ lưu; c) Mặt cắt bản.

Bản chắn và trụ cũng có thể làm liền khối nhưng như vậy nhiệt độ thay đổi, lún không đều sẽ có thể làm cho đập bị nứt nẻ, do vậy hình thức này thường không được dùng. Yêu cầu đối với nền của đập bản phẳng so với các đập vòm, liên vòm thì thấp hơn. Rất nhiều đập bản phẳng đã được xây dựng trên nền mềm và có thể tràn nước.

Kết cấu của đập bản phẳng tương đối mỏng, yêu cầu vật liệu phải có tính chống thấm, chống xâm thực cao. Mặt bản tràn cần phải dùng loại vật liệu có khả năng chống bào mòn của dòng nước có lưu tốc cao. Khi cột nước dưới 20m, có thể dùng bê tông có số hiệu chống thấm B₄, cột nước lớn hơn dùng bê tông chống thấm B₈. Trụ pin có thể dùng bê tông có số hiệu 140, bản chắn nước thường dùng bê tông số hiệu 200 trở lên, tỷ lệ nước, xi măng không được vượt quá 0,5, hàm lượng xi măng vào khoảng 250 ÷ 300 kg/m³, hàm lượng cốt thép vào khoảng 25 ÷ 30 kg/m².

Đường trục của đập bản phẳng thường bố trí thành 1 đường thẳng, nhưng cũng có trường hợp do điều kiện địa hình, địa chất phải bố trí thành đường hơi gãy khúc. Hai đầu đập, chỗ tiếp giáp với bờ thường dùng hình thức trọng lực để tăng ổn định.

2. Các kích thước cơ bản

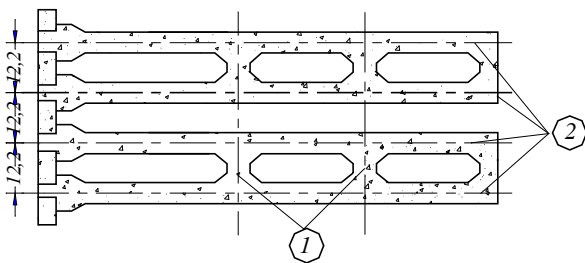
Khoảng cách giữa hai trụ có quan hệ chặt chẽ với số lượng các trụ, chiều dày trụ và chiều dày bản chắn, khoảng cách này thay đổi tùy theo mỗi đập, khi định khoảng cách giữa hai trụ cần chú ý đến kích thước lỗ tràn, cửa van. Nếu sau đập có bố trí nhà máy thủy điện, phải lưu ý đến kích thước và khoảng cách giữa các tổ máy, v.v... Khi chọn sơ bộ có thể căn cứ vào các số liệu kinh nghiệm, định ra vài trị số rồi tiến hành tính toán so sánh.

Đập cao < 30m khoảng cách giữa các trụ pin < 6m.

Đập cao từ 30 ÷ 50 m khoảng cách giữa các trụ pin có thể lên đến 10m.

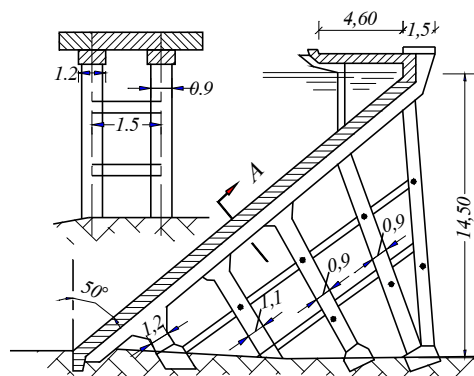
Đập cao từ 50 ÷ 100m khoảng cách giữa các trụ pin có thể lên đến 18m.

Trụ của đập bản phẳng thường dùng loại trụ đơn (hình 4-22), nhiều khi còn dùng cả trụ kép (hình 4 - 23) và trụ rỗng (hình 4 -24).



Hình 4-23. Đập bản phẳng có trụ pin kép

1- khe cấu tạo; 2- trụ của tường trụ pin.



Hình 4-24. Đập bản phẳng có trụ pin rỗng

Nguyên tắc chọn mái dốc thượng, hạ lưu của trụ pin cũng giống như đập to đầu, nhưng do kết cấu đập bản phẳng mỏng hơn đập to đầu, nên mái dốc thượng lưu thường làm thoải hơn mái hạ lưu để lợi dụng trọng lượng nước đè lên mái làm tăng ổn định.

Góc nghiêng của mái thượng lưu φ_1 , có quan hệ chặt chẽ với hệ số ma sát f giữa trụ với nền.

$$\text{Khi } f = 0,7 \div 0,8 \text{ thì } \varphi_1 = 50 \div 60^\circ$$

$$\text{Khi } f = 0,4 \div 0,7 \text{ thì } \varphi_1 = 40 \div 50^\circ$$

Góc nghiêng mái hạ lưu φ_2 thường vào khoảng $60 \div 85^\circ$. Riêng đối với đập tràn, độ dốc mái hạ lưu còn phải thoả mãn điều kiện thủy lực.

Chiều dày trụ pin thay đổi theo chiều cao đập. Chiều dày ở chân trụ lớn hơn chiều dày ở đỉnh trụ. Chiều dày trụ phải thoả mãn yêu cầu về cường độ, ổn định và thi công. Có thể tính chiều dày trụ theo công thức kinh nghiệm của Viện Thiết kế thủy điện Liên Xô cũ.

$$\text{Chiều dày ở đỉnh: } d_B = \frac{h}{200} + 0,2 \text{ (m)}$$

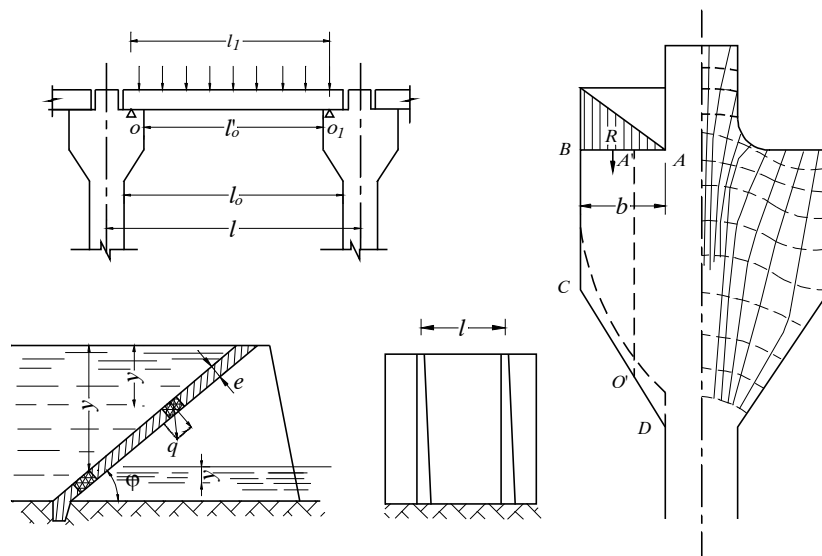
$$\text{Chiều dày ở chân: } d_H = \frac{h}{36} + 0,2 \text{ (m)}$$

$$\text{hoặc sơ bộ có thể tính theo công thức kinh nghiệm: } d_H = 0,1hd_B;$$

h - chiều cao đập.

Thường thường chiều dày đỉnh trụ $d_B = 0,16 \div 0,35$ m có khi lên đến $0,5 \div 0,6$ m. Chiều dày chân trụ $d_H = 0,3 \div 1,85$ m.

II. Tính toán bản chắn



Hình 4-25. Sơ đồ tính toán bản chắn nước

Đối với hình thức bản chắn nước không liên tục, có thể xét từng băng rộng 1m và tính toán theo dầm đơn. Tải trọng tác dụng lên dầm đơn có áp lực nước, trọng lượng bản thân, áp lực bùn cát, lực động đất, v.v... (xem hình 4 -25).

Phản lực ở gối tựa có thể coi gần đúng là phân bố theo hình tam giác, do đó chiều dài tính toán:

$$l_i = l'_0 + \frac{2}{3} b$$

trong đó:

l_0 - khoảng cách giữa 2 mép trụ;

b - bề rộng vai trụ.

Cắt một băng ở độ sâu y dưới mặt nước để tính toán, băng đó chịu mô men uốn do áp lực nước và trọng lượng bản thân gây ra:

$$M = \frac{P \cdot l_1^2}{8} + \frac{q \cos \varphi_1}{8} l_1^2 \quad (4-19)$$

trong đó: P - áp lực nước tĩnh;

q - trọng lượng của $1m^2$ bản, $q = \rho_b g e$ (N/m^2);

e - chiều dày bản.

Lực cắt lớn nhất tác dụng lên bản:

$$T = 0,5(\gamma_y + \gamma_b e \cos \varphi_1) l'_0 \quad (4-20)$$

trong đó: γ - trọng lượng riêng của nước $\gamma = \rho g$ (N/m^3);

γ_b - trọng lượng riêng của bê tông, $\gamma_b = \rho_b g$ (N/m^3);

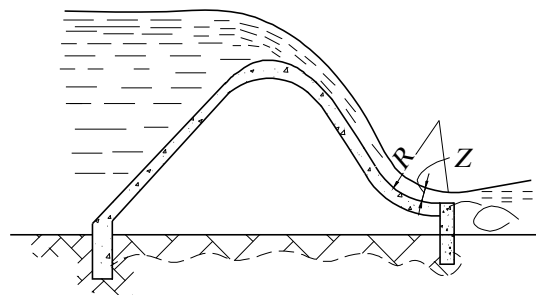
$\rho = 1000 kg/m^3$, $\rho_b = 2400 kg/m^3$;

Khi nhiệt độ hạ thấp, mặt bản co lại, ở chỗ tựa (giữa bản với trụ) sẽ sinh ra lực ma sát làm cho bản chịu kéo. Lực ma sát có thể tính theo công thức:

$$S = fR = f (\gamma y + \gamma_b e \cos \varphi_1) \left(\frac{l'_0}{2} + b \right) \quad (4-21)$$

trong đó: f - hệ số ma sát, khi chỗ tiếp xúc có đệm bao tải tấm nhựa đường thì $f = 0,5$.

Đối với bản tràn, ngoài trọng lượng bản thân ra, bản tràn còn chịu tác dụng của áp lực nước động của dòng nước tràn qua. Áp lực này chịu ảnh hưởng của hình dáng mặt cắt đập tràn. Đối với mặt cắt kiểu không chân không, áp lực nước động tác dụng lên bản rất nhỏ, có khi để an toàn lấy



Hình 4-26. Sơ đồ tính toán lực ly tâm ở mũi tràn

trị số áp lực nước động bằng chiều dày của lớp nước trên mặt bản, ở vị trí ngưỡng nhảy (hình 4 -26) còn phải xét đến lực ly tâm.

Trị số lực ly tâm tính toán theo công thức:

$$P = \left[1 + \frac{v^2}{gR} \right] \gamma Z \quad (4 - 22)$$

trong đó: $\gamma = \rho g$ (N/m³);

g - gia tốc trọng trường.

III. Tính toán trụ

Thường thường giữa bản và trụ có bố trí khe co giãn, nên ta có thể tính riêng từng trụ mà không xét đến ảnh hưởng của trụ lân cận. Tải trọng tác dụng lên trụ gồm có trọng lượng bản thân trụ, áp lực nước, trọng lượng bản, áp lực bùn cát, áp lực sóng, lực động đất... Trọng lượng bản truyền xuống trụ chia làm 2 phân lực: phân lực truyền xuống nền theo phương song song với mặt thượng lưu trụ và phân lực truyền cho trụ theo phương vuông góc với mặt thượng lưu của trụ. Khi tính toán chỉ xét phân lực thứ hai.

Tính toán ổn định chống trượt cho trụ trong trường hợp này giống như cho trụ của đập to đầu.

1. Phân tích ứng suất của trụ

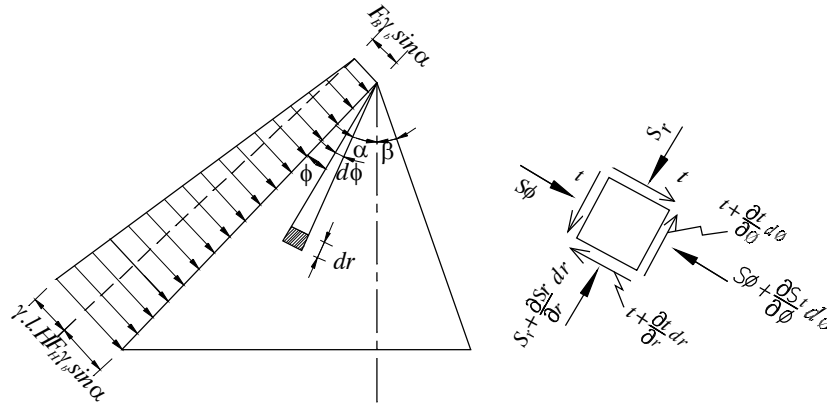
Các phương pháp thường dùng:

- Phương pháp sức bền vật liệu, tìm ứng suất biên.
- Phương pháp trọng lực và trọng lực đơn giản, tìm ứng suất ở các điểm trong thân trụ.
- Phương pháp hàm số ứng suất.

Phương pháp trọng lực đơn giản tính toán tương đối giản đơn, mức độ chính xác cũng đạt yêu cầu. Phương pháp hàm số ứng suất tương đối chính xác, thường được dùng trong giai đoạn thiết kế kỹ thuật.

Phương pháp hàm số ứng suất tuy có xét sự thay đổi của bề dày trụ, nhưng vẫn giải theo bài toán phẳng, bỏ qua tác dụng của vai trụ và ảnh hưởng của nền, do đó phương pháp này cũng chưa hoàn toàn chặt chẽ.

Theo sơ đồ tính toán ở hình 4-27 thì trụ có dạng hình tam giác, bề dày của trụ thay đổi từ d_B ở đỉnh, tăng dần đến d_H ở chân. Tải trọng do bản truyền cho trụ gồm có áp lực nước phân bố theo hình tam giác và phân lực của trọng lượng bản thân bản truyền theo phương vuông góc với mặt thượng lưu trụ. Phân lực này phân bố theo hình thang, ở đỉnh có giá trị số $F_B \cdot \gamma_b \cdot \sin \alpha$, ở chân trụ có trị số là $F_H \cdot \gamma_b \cdot \sin \alpha$ (F_B và F_H là diện tích mặt cắt bản ở đỉnh và chân trụ).



Hình 4-27. Sơ đồ tính toán ứng suất của trụ pin

Nhiệm vụ chủ yếu của tính toán là trực tiếp tìm ra ứng suất chính ở trên mặt trụ pin. Về thực chất nó là một trong các yếu tố quyết định mặt cắt của trụ pin. Dùng tọa độ độ cực r, φ , để tìm các ứng suất tại 1 điểm bất kỳ trên trụ $\sigma_\varphi, \sigma_r, \tau$. dựa trên cơ sở của các phương trình cơ bản trong bài toán phẳng của lý thuyết đàn hồi, trong đó do xét đến bề dày trụ pin thay đổi nên đã dùng $S = \sigma \cdot d$ và $\tau = T \cdot d$ thay thế cho ứng suất σ, τ trong phương trình, tức là đem ứng suất nhân với bề dày của trụ, coi ứng suất phân bố đều theo chiều dày của trụ do đó phương pháp này có tính chất gần đúng. Nhưng do độ dốc của hai mái bên của trụ nhỏ nên việc thay thế trên có thể cho phép và sai số của kết quả so với thực tế cũng nhỏ.

Tại một điểm bất kỳ trên trụ có tọa độ r, φ , độ dày của trụ tại điểm đó là d .

$$d = d_B + \frac{d_H - d_B}{H} \cdot r \cos(\alpha - \varphi) \quad (4-23)$$

Theo điều kiện cân bằng lực $\sum F_r = 0$, ta có:

$$\frac{\partial S_r}{\partial r} + \frac{S_r}{r} - \frac{S_\varphi}{r} + \frac{1}{r} \cdot \frac{\partial t}{\partial \varphi} = \gamma_b d \cos(\alpha - \varphi) \quad (4-24)$$

Cũng như trên, dựa vào $\sum F_\varphi = 0$, ta có:

$$\frac{1}{r} \frac{\partial S_\varphi}{\partial \varphi} + \frac{2t}{r} + \frac{\partial t}{\partial r} = \gamma_b d \sin(\alpha - \varphi) \quad (4-25)$$

trong đó: γ_b là trọng lượng riêng của bê tông, $\gamma_b = \rho_b \cdot g$ (N/m^3).

Thay (4-23) vào công thức (4-24) và (4-25) ta được:

$$\left. \begin{aligned} \frac{\partial S_r}{\partial r} + \frac{S_r}{r} - \frac{S_\varphi}{r} + \frac{1}{r} \frac{\partial t}{\partial \varphi} &= \gamma_b d_B \cos(\alpha - \varphi) + \gamma_b \frac{d_H - d_B}{2H} r [1 + \cos 2(\alpha - \varphi)] \\ \text{và } \frac{1}{r} \frac{\partial S_\varphi}{\partial \varphi} + \frac{2t}{r} + \frac{\partial t}{\partial r} &= \gamma_b d_B \sin(\alpha - \varphi) + \gamma_b \frac{d_H - d_B}{2H} r \sin 2(\alpha - \varphi) \end{aligned} \right\} \quad (4-26)$$

Gọi F là hàm số ứng suất, hàm số ứng suất F thỏa mãn phương trình cân bằng lực và điều kiện biên đồng thời cũng thỏa mãn phương trình liên tục ứng biến trong bài toán phẳng (có tính chất gần đúng) là $\Delta F = 0$ hay có thể khai triển thành dạng sau:

$$\left(\frac{\partial^2}{\partial r^2} + \frac{1}{r} \frac{\partial}{\partial r} + \frac{1}{r^2} \cdot \frac{\partial^2}{\partial \varphi^2} \right) \left(\frac{\partial^2 F}{\partial r^2} + \frac{1}{r} \frac{\partial F}{\partial r} + \frac{1}{r^2} \frac{\partial^2 F}{\partial \varphi^2} \right) = 0 \quad (4-27)$$

trong đó hàm số ứng suất $F(r, \varphi)$ có dạng:

$$\left. \begin{aligned} F = r^2 & \left[\frac{1}{2} a_1 \cos 2\varphi + \frac{1}{2} a_2 \sin 2\varphi + \frac{1}{2} a_3 + \frac{1}{2} a_4 \varphi \right] \\ + r^3 & \left[\frac{1}{6} b_1 \cos 3\varphi + \frac{1}{6} b_2 \sin 3\varphi + \frac{1}{2} b_3 \cos \varphi + \frac{1}{2} b_4 \sin \varphi \right] \\ + r^4 & \left[\frac{1}{12} C_1 \cos 4\varphi + \frac{1}{12} C_2 \sin 4\varphi + \frac{1}{3} C_3 \cos 2\varphi + \frac{1}{3} C_4 \sin 2\varphi \right] \end{aligned} \right\} \quad (4-28)$$

trong đó $a_1, a_2, a_3, a_4, b_1, b_2, b_3, b_4, C_1, C_2, C_3, C_4$ là những hằng số sẽ được xác định bằng điều kiện biên.

Thay trị số F của công thức (4-28) vào các phương trình (4-26), (4-27) và giải các phương trình đó, đồng thời lợi dụng điều kiện biên:

$$\text{Mặt thượng lưu: } [S_\varphi]_{\varphi=0} = F_B \gamma_b \sin \alpha + r \left[\frac{F_H - F_B}{H} \gamma_b \cos \alpha \sin \alpha + l \gamma \cos \alpha \right]$$

$$[t]_{\varphi=0} = 0$$

$$\text{Mặt hạ lưu: } [S_\varphi]_{\varphi=\alpha+\beta} = 0 \text{ và } [t]_{\varphi=\alpha+\beta} = 0$$

Kết quả giải được:

$$\begin{aligned} S_r = F_B \gamma_b \sin \alpha & \left[1 + \frac{\frac{1}{2} [1 - \cos 2(\alpha + \beta)] (1 + \cos 2\varphi) - \frac{1}{2} \sin 2(\alpha + \beta) (2\varphi + \sin 2\varphi)}{(\alpha + \beta) \sin 2(\alpha + \beta) - 1 + \cos 2(\alpha + \beta)} \right] - \\ - r & \left(\frac{F_H - F_B}{H} \gamma_b \sin \alpha + l \gamma - d_b \gamma_b \right) \cdot \cos \alpha \times \\ & \times \left[\cos 3\varphi - \frac{\left[\sin 2(\alpha + \beta) + \frac{1}{2} \sin 4(\alpha + \beta) \right] (\sin \varphi + \sin 3\varphi)}{3 - 4 \cos 2(\alpha + \beta) + \cos 4(\alpha + \beta)} \right] - \end{aligned}$$

$$\begin{aligned}
& \left. - \frac{\frac{1}{2}[1 - 2 \cos 2(\alpha + \beta) + \cos 4(\alpha + \beta)](\cos \varphi + 3 \cos 3\varphi)}{3 - 4 \cos 2(\alpha + \beta) + \cos 4(\alpha + \beta)} \right] + \\
& + \frac{r}{2} d_B \gamma_b \cos \beta \left[\frac{[3 \sin 3(\alpha + \beta) - \sin(\alpha + \beta)](\sin \varphi + \sin 3\varphi)}{3 - 4 \cos 2(\alpha + \beta) + \cos 4(\alpha + \beta)} + \right. \\
& + \left. \frac{[\cos 3(\alpha + \beta) - \cos(\alpha + \beta)](\cos \varphi + 3 \cos 3\varphi)}{3 - 4 \cos 2(\alpha + \beta) + \cos 4(\alpha + \beta)} \right] + \gamma_b \cdot r d_B \cos(\alpha - \varphi) \\
& + r^2 \frac{d_H - d_B}{4H} \gamma_b \left[\frac{2}{3} + \cos 2(\alpha - \varphi) + \frac{1}{2} \sin 2\alpha \sin 4\varphi + \right. \\
& + \left. \frac{\sin 2\alpha [-3 \sin 2(\alpha + \beta) + \sin 6(\alpha + \beta)] + 2 \sin 2\beta [2 \sin 2(\alpha + \beta) - \sin 4(\alpha + \beta)]}{8 - 9 \cos 2(\alpha + \beta) + \cos 6(\alpha + \beta)} \cos 4\varphi \right. \\
& + \left. \left(\sin 2\alpha \frac{\left[2 - \frac{3}{2} \cos 2(\alpha + \beta) - \frac{1}{2} \cos 6(\alpha + \beta) \right]}{8 - 9 \cos 2(\alpha + \beta) + \cos 6(\alpha + \beta)} \right) \right. \\
& + \left. \frac{-2 \sin 2\beta [\cos 2(\alpha + \beta) - \cos 4(\alpha + \beta)]}{8 - 9 \cos 2(\alpha + \beta) + \cos 6(\alpha + \beta)} \sin 4\varphi \right] \\
& S_\varphi = F_B \gamma_b \sin \alpha \left[1 + \frac{\frac{1}{2}[1 - \cos 2(\alpha + \beta)](1 - \cos 2\varphi) - \frac{1}{2} \sin 2(\alpha + \beta)(2\varphi - \sin 2\varphi)}{(\alpha + \beta) \sin 2(\alpha + \beta) - 1 + \cos 2(\alpha + \beta)} \right] + \\
& + r \left(\frac{F_H - F_B}{H} \gamma_b \sin \alpha + l\gamma - d_B \gamma_b \right) \cdot \cos \alpha \times \\
& \times \left[\cos 3\varphi + \frac{\left[\sin 2(\alpha + \beta) + \frac{1}{2} \sin 4(\alpha - \beta) \right] (3 \sin \varphi - \sin 3\varphi)}{3 - 4 \cos 2(\alpha + \beta) + \cos 4(\alpha + \beta)} + \right. \\
& + \left. \frac{\frac{3}{2}[1 - 2 \cos 2(\alpha + \beta) + \cos 4(\alpha + \beta)](\cos \varphi - \cos 3\varphi)}{3 - 4 \cos 2(\alpha + \beta) + \cos 4(\alpha + \beta)} \right] +
\end{aligned}$$

$$\begin{aligned}
& + \frac{r}{2} d_B \gamma_b \cos \beta \left[\frac{[3 \sin 3(\alpha + \beta) - \sin(\alpha + \beta)](\sin \varphi + \sin 3\varphi)}{3 - 4 \cos 2(\alpha + \beta) + \cos 4(\alpha + \beta)} + \right. \\
& + \left. \frac{[\cos 3(\alpha + \beta) - \cos(\alpha + \beta)](3 \cos \varphi - 3 \cos 3\varphi)}{3 - 4 \cos 2(\alpha + \beta) + \cos 4(\alpha + \beta)} \right] + \gamma_b r d_B \cos(\alpha - \varphi) \\
& + r^2 \frac{d_H - d_B}{4H} \gamma_b \left[\frac{1}{2} + \sin 2\alpha \sin 4\varphi + \left(\frac{\sin 2\alpha [-3 \sin 2(\alpha + \beta) + \sin 6(\alpha + \beta)]}{8 - 9 \cos 2(\alpha + \beta) + \cos 6(\alpha + \beta)} \right) \right. \\
& + \left. \frac{2 \sin 2\beta [2 \sin 2(\alpha + \beta) - \sin 4(\alpha + \beta)]}{8 - 9 \cos 2(\alpha + \beta) + \cos 6(\alpha + \beta)} \right] (\cos 2\varphi - \cos 4\varphi) \\
& + \left(\sin 2\alpha \frac{\left[2 - \frac{3}{2} \cos 2(\alpha + \beta) - \frac{1}{2} \cos 6(\alpha + \beta) \right]}{8 - 9 \cos 2(\alpha + \beta) + \cos 6(\alpha + \beta)} \right. \\
& + \left. \frac{-2 \sin 2\beta [\cos 2(\alpha + \beta) - \cos 4(\alpha + \beta)]}{8 - 9 \cos 2(\alpha + \beta) + \cos 6(\alpha + \beta)} \right) (2 \sin 2\varphi - \sin 4\varphi) \\
& t = F_B \gamma_b \sin \alpha \left[\frac{\frac{1}{2} \sin 2(\alpha + \beta)(1 - \cos 2\varphi) - \frac{1}{2} [1 - \cos 2(\alpha + \beta)] \sin 2\varphi}{(\alpha + \beta) \sin 2(\alpha + \beta) - 1 + \cos 2(\alpha + \beta)} \right] + \\
& + r \left(\frac{F_H - F_B}{H} \gamma_b \sin \alpha + l\gamma - d_B \gamma_b \right) \cdot \cos \alpha \times \\
& \times \left[\sin 3\varphi - \frac{\left[\sin 2(\alpha + \beta) + \frac{1}{2} \sin 4(\alpha + \beta) \right] (\cos \varphi - \cos 3\varphi)}{3 - 4 \cos 2(\alpha + \beta) + \cos 4(\alpha + \beta)} - \right. \\
& - \left. \frac{\frac{1}{2} [1 - 2 \cos 2(\alpha + \beta) + \cos 4(\alpha + \beta)] (-\sin \varphi + 3 \sin 3\varphi)}{3 - 4 \cos 2(\alpha + \beta) + \cos 4(\alpha + \beta)} \right] - \\
& - \frac{r}{2} d_B \gamma_b \cos \beta \left[\frac{[3 \sin 3(\alpha + \beta) - \sin(\alpha + \beta)] (\cos \varphi - \cos 3\varphi)}{3 - 4 \cos 2(\alpha + \beta) + \cos 4(\alpha + \beta)} + \right. \\
& + \left. \frac{[\cos 3(\alpha + \beta) - \cos(\alpha + \beta)] (-\sin \varphi + 3 \sin 3\varphi)}{3 - 4 \cos 2(\alpha + \beta) + \cos 4(\alpha + \beta)} \right] +
\end{aligned}$$

$$\begin{aligned}
& + r^2 \frac{d_H - d_B}{4H} \gamma_b \left[\frac{1}{2} \sin 2(\alpha - \varphi) - \frac{1}{2} \sin 2\alpha \cos 4\varphi + \right. \\
& + \left[\frac{\sin 2\alpha [-3 \sin 2(\alpha + \beta) + \sin 6(\alpha + \beta)]}{8 - 9 \cos 2(\alpha + \beta) + \cos 6(\alpha + \beta)} + \right. \\
& + \left. \frac{2 \sin 2\beta [2 \sin 2(\alpha + \beta) - \sin 4(\alpha + \beta)]}{8 - 9 \cos 2(\alpha + \beta) + \cos 6(\alpha + \beta)} \right] \left(\frac{1}{2} \sin 2\varphi - \sin 4\varphi \right) - \\
& - \left[\sin 2\alpha \frac{\left[2 - \frac{3}{2} \cos 2(\alpha + \beta) - \frac{1}{2} \cos 6(\alpha + \beta) \right]}{8 - 9 \cos 2(\alpha + \beta) + \cos 6(\alpha + \beta)} - \right. \\
& \left. - \frac{2 \sin 2\beta [\cos 2(\alpha + \beta) - \cos 4(\alpha + \beta)]}{8 - 9 \cos 2(\alpha + \beta) + \cos 6(\alpha + \beta)} (\cos 2\varphi - \cos 4\varphi) \right]
\end{aligned}$$

Sau khi tìm được S_r , S_φ và t có thể dễ dàng tìm ra được σ_r , σ_φ và τ :

$$\left. \begin{aligned}
\sigma_r &= \frac{S_r}{d} = \frac{S_r}{d_B + \frac{d_H - d_B}{H} r \cos(\alpha - \varphi)} \\
\sigma_\varphi &= \frac{S_\varphi}{d} = \frac{S_\varphi}{d_B + \frac{d_H - d_B}{H} r \cos(\alpha - \varphi)} \\
\tau &= \frac{t}{d} = \frac{t}{d_B + \frac{d_H - d_B}{H} r \cos(\alpha - \varphi)}
\end{aligned} \right\} \quad (4-29)$$

Trong tính toán, điều mong muốn nhất là trực tiếp tính được ứng suất σ'_r ở mặt thượng lưu (khi $\varphi=0$) và ứng suất σ''_r ở mặt hạ lưu trụ (khi $\varphi=\alpha+\beta$) thay các trị số này của φ vào công thức (4-29) ta được:

$$\begin{aligned}
\sigma'_r &= -HF_B \gamma_b \\
& f_1 \frac{(\alpha + \beta) \sin \alpha}{Hd_B + (d_H - d_B)r \cos \alpha} - \frac{r \cos \alpha [(F_H - F_B) \gamma_b \sin \alpha + Hl\gamma] f_3(\alpha + \beta)}{Hd_B + (d_H - d_B)r \cos \alpha} + \\
& + \frac{2Hd_B \gamma_b r [f_5(\alpha + \beta) \cos \alpha - f_4(\alpha + \beta) \cos \beta]}{Hd_B + (d_H - d_B)r \cos \alpha} +
\end{aligned}$$

$$\begin{aligned}
& + \frac{\frac{1}{4}(d_H - d_B)\gamma_b r^2}{Hd_B + (d_H - d_B)r \cos \alpha} \left[\frac{2}{3} + \cos 2\alpha - f_6(\alpha + \beta) \sin 2\alpha + f_7(\alpha + \beta) \sin 2\beta \right] \\
\sigma_r'' = & -HF_B \gamma_b f_2 \frac{(\alpha + \beta) \sin \alpha}{Hd_B + (d_H - d_B)r \cos \beta} + \frac{2r \cos \alpha [(F_H - F_B)\gamma_b \sin \alpha + Hl\gamma] f_4(\alpha + \beta)}{Hd_B + (d_H - d_B)r \cos \beta} + \\
& + \frac{2Hd_B \gamma_b r [f_5(\alpha + \beta) \cos \beta - f_4(\alpha + \beta) \cos \alpha]}{Hd_B + (d_H - d_B)r \cos \beta} + \\
& + \frac{\frac{1}{4}(d_H - d_B)^2 \gamma_b r^2}{Hd_B + (d_H - d_B)r \cos \beta} \left[\frac{2}{3} + \cos 2\beta - f_6(\alpha + \beta) \sin 2\beta + f_7(\alpha + \beta) \sin 2\alpha \right]
\end{aligned}$$

Ứng suất $\sigma_{r \max}$, $\sigma_{r \min}$ thường phát sinh tại mặt tiếp xúc với nền ở mép hạ lưu và mép thượng lưu của trụ.

Trong các công thức trên các ký hiệu $f_1(\alpha + \beta)$... $f_7(\alpha + \beta)$ có trị số như sau:

$$\begin{aligned}
f_1(\alpha + \beta) &= \frac{(\alpha + \beta) \sin 2(\alpha + \beta)}{1 - \cos 2(\alpha + \beta) - (\alpha + \beta) \sin 2(\alpha + \beta)} \\
f_2(\alpha + \beta) &= \frac{1 - \cos 2(\alpha + \beta)}{1 - \cos 2(\alpha + \beta) - (\alpha + \beta) \sin 2(\alpha + \beta)} \\
f_3(\alpha + \beta) &= \frac{1 - \cos 4(\alpha + \beta)}{3 - 4 \cos 2(\alpha + \beta) + \cos 4(\alpha + \beta)} \\
f_4(\alpha + \beta) &= \frac{\cos(\alpha + \beta) - \cos 3(\alpha + \beta)}{3 - 4 \cos 2(\alpha + \beta) + \cos 4(\alpha + \beta)} \\
f_5(\alpha + \beta) &= \frac{2[1 - \cos 2(\alpha + \beta)]}{3 - 4 \cos 2(\alpha + \beta) + \cos 4(\alpha + \beta)} \\
f_6(\alpha + \beta) &= \frac{3 \sin 2(\alpha + \beta) - \sin 6(\alpha + \beta)}{8 - 9 \cos 2(\alpha + \beta) + \cos 6(\alpha + \beta)} \\
f_7(\alpha + \beta) &= \frac{2[2 \sin 2(\alpha + \beta) - \sin 4(\alpha + \beta)]}{8 - 9 \cos 2(\alpha + \beta) + \cos 6(\alpha + \beta)}
\end{aligned}$$

Để tiện tính toán có thể sử dụng bảng 4-4 để xác định các trị số $f_1(\alpha + \beta)$...

Bảng 4-4. Bảng tra trị số $(\alpha + \beta)$ và các thông số f_1, f_2, \dots, f_7

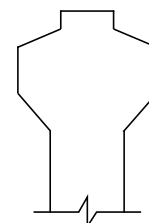
$(\alpha + \beta)$	$f_1(\alpha + \beta)$	$f_2(\alpha + \beta)$	$f_3(\alpha + \beta)$	$f_4(\alpha + \beta)$	$f_5(\alpha + \beta)$	$f_6(\alpha + \beta)$	$f_7(\alpha + \beta)$
45°	3.66	4.66	1.000	0.707	1.000	0.500	0.500
50°	2.73	3.73	0.704	0.547	0.852	0.380	0.459
55°	2.12	3.12	0.490	0.427	0.746	0.278	0.422
60°	1.53	2.53	0.333	0.333	0.667	0.193	0.385
65°	1.12	2.12	0.217	0.257	0.608	0.123	0.343
70°	0.80	1.80	0.132	0.193	0.566	0.069	0.295

Tình hình phân bố ứng suất trong vai trụ do điều kiện biên phức tạp, khó giải bằng phương pháp đàn hồi. Có thể dùng các phương pháp sai phân có hạn, phương pháp thí nghiệm quang đàn hồi, v.v... để tìm ứng suất vai trụ. Ngoài ra trong thiết kế cũng thường dùng phương pháp sức bền vật liệu. Tính toán theo dầm công xôn, giả thiết vai trụ chịu áp lực phân bố hình tam giác của tải trọng nước và trọng lượng bản mô men uốn do áp lực nước và trọng lượng bản chắn gây ra ở ngàm vai trụ là:

$$M = \frac{2}{3} bR = \frac{b}{3} (\rho g y + \rho_b g e \cos \varphi) (\ell'_0 + 2b)$$

Khi nhiệt độ bên ngoài hạ thấp, bản chắn co lại, sinh ra lực ma sát tại chỗ tiếp xúc giữa vai trụ và bản, làm cho ứng suất kéo tại chỗ ngàm của vai trụ tăng lên. Do đó chỗ tiếp xúc giữa bản với trụ cần làm nhẵn để giảm ma sát.

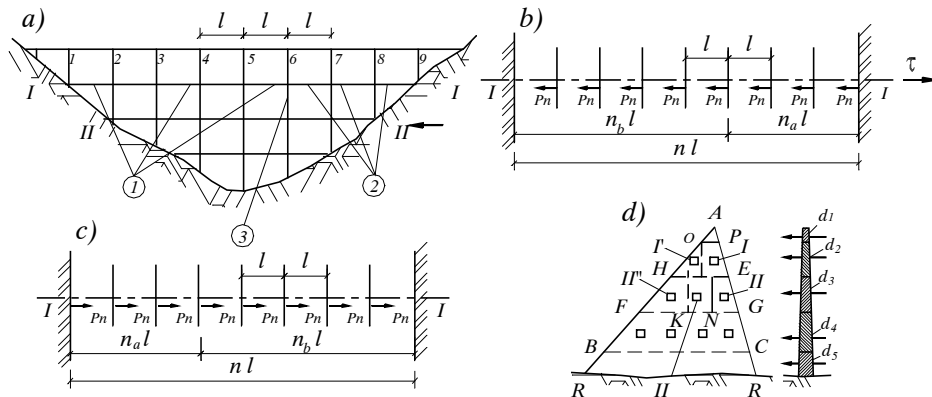
Theo kết quả của thí nghiệm quang đàn hồi, tại điểm A trên vai trụ có ứng suất tập trung, ứng suất kéo lớn nhất phát sinh tại điểm A nên lượn tròn. Nếu mặt tiếp xúc giữa bản và vai trụ làm thành một mặt nghiêng (hình 4-28) cũng sẽ làm giảm ứng suất kéo.

**Hình 4-28**

2. Tính toán ổn định hướng ngang của trụ

Khi giữa các trụ pin không có các dầm ngang liên kết thì việc tính toán ổn định hướng ngang của trụ pin dưới tác dụng của lực động đất hướng ngang, sẽ giống như tính toán trụ pin ở phần đập to đầu đã trình bày. Nếu không thỏa mãn ổn định hướng ngang, có thể dùng biện pháp bố trí các dầm ngang để khắc phục. Lúc đó ổn định hướng ngang và ứng suất động (do động đất gây ra) đều có thể bảo đảm, chỉ cần tính được lực tác dụng lên mỗi thanh dầm ngang và dựa vào đó để xác định kích thước mặt cắt dầm và diện tích cốt thép.

Khi có động đất hướng ngang, đại bộ phận lực quán tính động đất của trụ đều do dầm ngang chịu. Việc tính toán lực quán tính động đất tác dụng lên mỗi thanh dầm rất khó chính xác, thường tính gần đúng như sau: lấy đường ở giữa khoảng cách của các dầm ngang chia trụ thành những khu vực, lực quán tính động đất của mỗi khu vực sẽ do hàng dầm trong khu đó chịu (xem hình 4-29).



Hình 4-29. Sơ đồ tính toán động đất hướng ngang của trụ pin khi có bố trí dầm ngang

- 1- các thanh dầm chịu nén; 2- các thanh dầm chịu kéo;
- 3- chỗ sinh biến hình lớn nhất.

Sau đó bắt đầu tính toán cho từng hàng dầm ngang. Thí dụ lấy hàng dầm I-I để tính toán. Hàng dầm I-I có n dầm, lực tác dụng của mỗi trụ truyền cho dầm là P_n ,

$$P_n = K_c G$$

trong đó: K_c - hệ số động đất;

G - trọng lượng của một bộ phận nhỏ của trụ (chính là trọng lượng của khu vực theo cách phân chia ở trên) đối với hàng dầm I-I,

$$G = \frac{1}{2} \text{ (trọng lượng của khu OPDE).}$$

Dưới tác dụng của lực quán tính động đất hướng ngang, những thanh dầm ở gần bờ bên này sẽ chịu kéo, những thanh dầm ở gần bờ bên kia sẽ chịu nén. Lực nén và lực kéo lớn nhất đều phát sinh tại dầm ở gần 2 bờ. Chỗ giáp giới giữa các thanh dầm chịu kéo và chịu nén, ứng suất bằng không. Chiều dài toàn bộ hàng dầm không đổi, do đó trị số biến hình co của các thanh chịu nén sẽ bằng trị số biến hình giãn của các thanh chịu kéo. Nếu cho lực nén do bê tông chịu, lực kéo do cốt thép chịu và cả 2 khi đạt đến ứng suất cho phép thì tổng biến hình của các thanh dầm chịu nén và chịu kéo theo định luật Húc sẽ là:

$$\delta_b = \frac{\sigma_b}{2E_b} n_b l \quad \text{và} \quad \delta_a = \frac{\sigma_a}{2E_a} n_a l \tag{4-30}$$

Trị số 2 trong công thức trên là do xét đến tác dụng đột ngột, bất ngờ của động đất.

trong đó: σ_b, σ_a - ứng suất nén và ứng suất kéo cho phép của bê tông và cốt thép;

n_b - số thanh dầm chịu nén;

n_a - số thanh dầm chịu kéo;

l - khoảng cách giữa 2 trụ tức chiều dài mỗi thanh dầm;

E_b, E_a - mô đun đàn hồi của bê tông và cốt thép.

Dựa vào lý luận ở trên ta có: $\delta_b = \delta_a$ và $n_b + n_a = n$ (n là tổng số thanh dầm của hàng dầm I-I) lợi dụng 2 quan hệ này, thay giá trị của δ_b và δ_a vào, giải ra được:

$$n_a = \frac{n}{1+B} \quad \text{và} \quad n_b = \frac{nB}{1+B} \quad (4-31)$$

trong đó: $B = \frac{\sigma_a}{\sigma_b} \times \frac{E_b}{E_a}$

Diện tích mặt cắt cần thiết của thanh dầm thứ 1 (ở sát bờ)

$$F_{b1} = \frac{n_b \cdot P_n}{\sigma_b}$$

Đối với thanh dầm thứ 2:

$$F_{b2} = \frac{(n_b - 1) \cdot P_n}{\sigma_b}$$

Đối với thanh thứ 3:

$$F_{b3} = \frac{(n_b - 2) \cdot P_n}{\sigma_b}$$

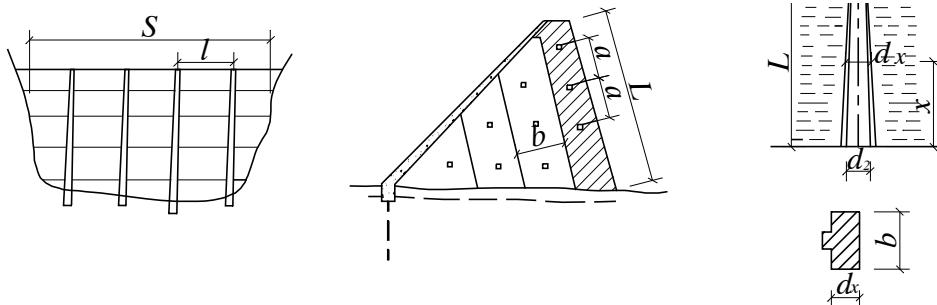
Diện tích cốt thép cần thiết cho thanh dầm chịu kéo thứ 1:

$$F_{a1} = \frac{N_a P_n}{\sigma_a} ; \quad F_{a2} = \frac{(N_a - 1) P_n}{\sigma_a}$$

Cần lưu ý là động đất có thể thay đổi hướng tác dụng, do đó có thể các thanh dầm ở bờ này lúc này chịu kéo nhưng khi hướng động đất thay đổi sẽ trở thành các thanh chịu nén.

3. Tính toán ổn định uốn dọc của trụ

Khi trụ pin chưa bố trí dầm ngang thì việc tính toán ổn định uốn dọc giống như tính toán cho trụ của đập to đầu đã trình bày ở phần trên. Sau khi bố trí dầm ngang, dùng phương pháp tính gần đúng của Sambô.



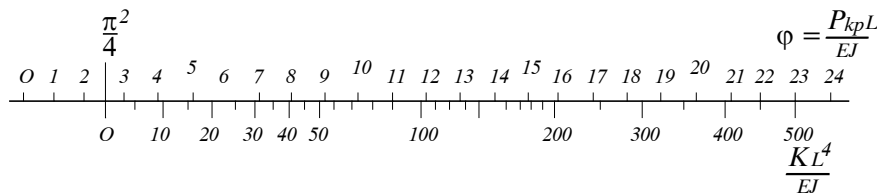
Hình 4-30. Sơ đồ tính toán ổn định uốn dọc của trụ pin

Phương pháp này cũng cắt trụ thành những thanh có bề rộng b , song song với mặt hạ lưu để tính toán (hình 4-30) như vậy cũng giống các phương pháp trình bày ở phần

trước là bỏ qua tác dụng chính thể của trụ pin. Để tiện viết phương trình đường cong đàn hồi của các thanh có bề rộng b đó, Sambô đã dùng một môi trường đàn hồi liên tục ở 2 bên sườn trụ pin có hệ số mềm đàn hồi K và độ cứng chống uốn C , để thay thế cho tác dụng của các dầm ngang. Ngoài ra Sambô còn giả thiết các thanh có độ dày không đổi, lấy bằng độ dày trung bình, như vậy đã coi mô men quán tính J của từng thanh không thay đổi theo chiều dài thanh và lấy bằng mô men quán tính ở mặt cắt có độ dày trung bình.

Giả thiết cuối cùng của phương pháp này là coi các thanh cắt ra đó là không có trọng lượng, toàn bộ tải trọng tập trung lên đỉnh, phần cuối của thanh ngàm chặt vào nền.

Do những giả thiết trên, nên kết quả của phương pháp chỉ có tính chất gần đúng và thiên về an toàn.



Hình 4-31. Biểu đồ tính trị số P_{kp}

Dựa vào phương trình vi phân cơ bản về uốn dọc của các thanh trong môi trường đàn hồi liên tục, ta giải được tải trọng giới hạn của thanh P_{kp} :

a) Nếu các dầm ngang nối tiếp cứng với trụ pin:

$$P_{kp} = \sqrt{EJK} + C \quad (4-32)$$

b) Khi dầm ngang nối tiếp khớp với trụ pin:

$$\text{Nếu } \frac{KL^4}{EJ} > 500 \text{ thì } P_{kp} = \sqrt{EJK} \quad (4-33)$$

Nếu $\frac{KL^4}{EJ} < 500$ thì P_{kp} có thể tra trực tiếp từ hình 4-31.

trong đó: $C = \frac{12EJ_1}{al}$;

$$K = \frac{\pi^2 E \omega \ell}{S^2 a}$$

ω - diện tích mặt cắt của dầm ngang;

ℓ - khoảng cách giữa các trụ pin;

a - khoảng cách giữa các dầm ngang;

S - tổng chiều dài của các dầm ngang từ bờ này sang bờ kia;

J - mô men quán tính của thanh có bề rộng b ;

J_1 - mô men quán tính của dầm ngang.

Khi lòng sông hình chữ V thì chiều dài S của các hàng dầm ngang không giống nhau, khi tính trị số K có thể lấy trị số trung bình S của một số hàng dầm ngang.

Sau khi tính được tải trọng giới hạn P_{kp} , ta sẽ tính được hệ số an toàn ổn định uốn dọc η giống như phương pháp của Euler ở phần trên.

Đối với đập cao, để tăng ổn định, thường dùng trụ pin kép. Lúc tính toán cũng cắt thành những thanh song song với mặt hạ lưu (hình 4-32) để tính toán.

Tải trọng giới hạn tính theo công thức:

$$P_{kp} = \frac{\pi^2 EJ_{cp}}{4L^2} \cdot \frac{\omega}{K} \quad (4-34)$$

trong đó:

$$\omega = \frac{2n^2}{\pi} \left(1 - \cos \frac{\pi}{n} \right);$$

$$K = 1 + \frac{\pi^2 EJ_{cp}}{4L^2} \left(\frac{ah}{12EJ_1} + \frac{a^2}{24EJ_2} \right) \omega;$$

E - mô đun đàn hồi của vật liệu trụ;

J_{cp} - mô men quán tính của mặt cắt trụ ở chỗ có độ dày trung bình (không kể các thanh ngang);

L - chiều dài thanh trụ;

a - khoảng cách giữa các thanh ngang trong trụ kép;

h - khoảng cách giữa trung tâm 2 thành của trụ kép ở chỗ có độ dày trung bình;

J_1 - mô men quán tính của các thanh ngang trong trụ kép;

J_2 - mô men quán tính của một bên thành của thanh trụ tính toán ở chỗ có độ dày trung bình.

$$\eta = \frac{L}{a}$$

$$\text{Ứng suất giới hạn: } \sigma_{kp} = \frac{P_{kp}}{\Omega}$$

trong đó: Ω - diện tích mặt cắt ngang của thanh trụ tính toán là diện tích mặt cắt ngang của 2 thành của thanh trụ tại chỗ có độ dày trung bình.

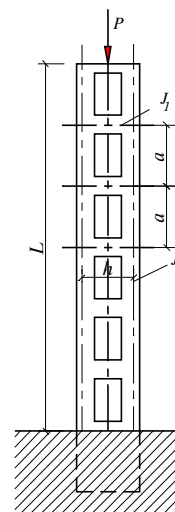
Thanh trụ phải thỏa mãn điều kiện ổn định uốn dọc sau:

$$\sigma_{kp} \geq \eta \sigma$$

trong đó: σ - ứng suất pháp chính lớn nhất của thanh trụ;

η - hệ số an toàn, $\eta = \beta k$, $\beta = 0,7 \div 0,9$;

K - hệ số an toàn của bê tông khi bê tông đạt đến cường độ chịu nén cực hạn (theo quy phạm).

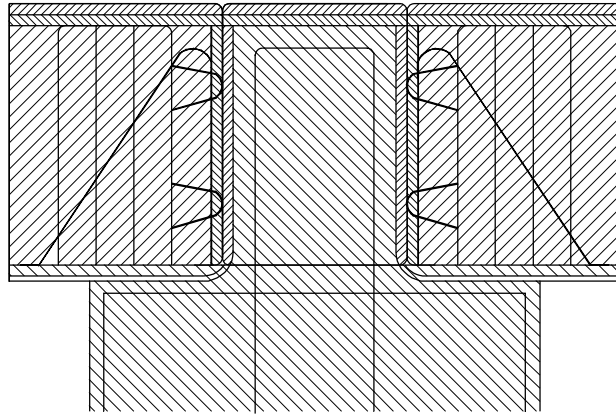


Hình 4-32. Sơ đồ tính toán ổn định trụ kép

IV. Cấu tạo của đập bản phẳng

1. Bản chắn nước

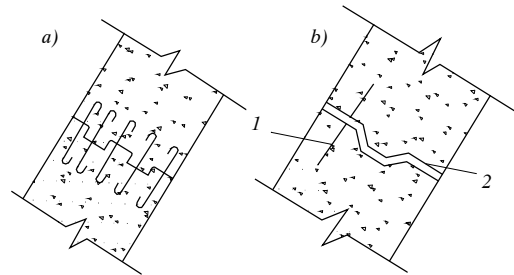
Nối tiếp giữa bản chắn nước với trụ pin: Hiện nay các bản chắn nước của đập bản phẳng thường dùng hình thức không liên tục, bản kê trên vai trụ pin. Để chống thấm, ở chỗ tiếp xúc giữa bản và vai trụ, thường làm khe hình răng cưa giữa có nhét bitum (hình 4-33).



Hình 4-33. Nối tiếp giữa bản và trụ

Bề dày bản: Khi thiết kế bề dày của bản cần chú ý khống chế hàm lượng cốt thép của bản gần bằng hàm lượng cốt thép nhỏ nhất và bề dày này phải thỏa mãn yêu cầu hạn chế bề rộng khe nứt của kết cấu bê tông. Bề dày ở đỉnh bản chắn thường dùng $0,2 \div 0,4m$ và ở giáp nền thường lấy khoảng $0,60 \div 1,50m$ (đối với đập cao $40 \div 50m$).

Khe thi công: Do yêu cầu của thi công, bản chắn phải chia thành từng bản nhỏ, khe thi công ở giữa các bản này phải bố trí cốt thép, và làm thành khớp răng cưa (hình 4-34a) để đảm bảo bê tông mới và cũ gắn chặt thành một khối.



Hình 4-34. Các khe trong bản

a) Khe thi công; b) Khe co giãn;
1- tấm đồng; 2- bao tải bitum.

Khe co giãn vĩnh cửu: Ở những đập cao, để đề phòng nứt nẻ do lún không đều hoặc ứng suất nhiệt gây ra, thường phải bố trí các khe co giãn vĩnh cửu ở trên bản. Khoảng cách giữa các khe co giãn thường vào khoảng $15 \div 25m$ theo chiều cao đập. Giữa khe phải có thiết bị chống thấm như tấm đồng và bitum (hình 4-34b). Trên mặt bản về phía thượng lưu thường làm 1 lớp chống thấm có thể dùng biện pháp như quét 1 lớp bitum hoặc phủ 1 lớp vữa chống thấm.

Nối tiếp với nền: Chân bản chắn nước thường làm thành chân đanh cắm sâu vào nền độ $2m$ để tạo thành 1 chân chống thấm hoặc để nối tiếp với màng chắn xi măng chống thấm. Bản chắn nước có thể nối tiếp cứng (ngâm chặt) vào chân đanh hoặc có thể dùng khe để tách rời giữa bản chắn và chân đanh. Hình thức này tốt, trạng thái chịu lực tốt.

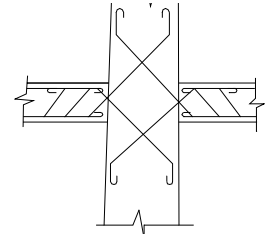
2. Trụ pin

Để dễ thi công thường dùng trụ pin có mặt cắt ngang là hình chữ nhật. Loại này có nhược điểm là ứng suất phân bố không đều, không phát huy được hết khả năng chịu lực của vật liệu.

Ở một số công trình đã dùng loại trụ có ứng suất đều, đặc điểm của loại trụ này là bề dày trụ (theo mặt cắt ngang) giảm dần từ thượng lưu về hạ lưu, làm cho ứng suất tại các điểm trong trụ gần bằng ứng suất cho phép của vật liệu. Loại này tiết kiệm được khoảng 20% bê tông, nhưng khi thi công phức tạp nên ít được dùng.

Bố trí cốt thép trụ: Nếu mặt thượng lưu có ứng suất kéo lớn thì phải bố trí cốt thép chịu lực. Để đề phòng nứt nẻ trên mặt trụ do ứng suất nhiệt độ gây ra, cần bố trí 1 mạng lưới cốt thép ở gần mặt trụ. Cốt thép dọc có thể bố trí theo chiều thẳng đứng hoặc song song với mặt thượng lưu trụ. Hàm lượng cốt thép của trụ pin khoảng 25kg/m^3 .

Dầm ngang: Khoảng cách giữa các dầm ngang theo chiều cao thường từ $3,5\div 10\text{m}$, khoảng cách giữa các hàng dầm ngang trên mặt bằng thường ở trong khoảng $6,5\div 12\text{m}$. Dầm ngang và trụ pin có thể nối tiếp cùng với nhau hoặc theo hình thức khớp (hình 4-35).



Hình 4-35. Nối tiếp giữa dầm và trụ pin

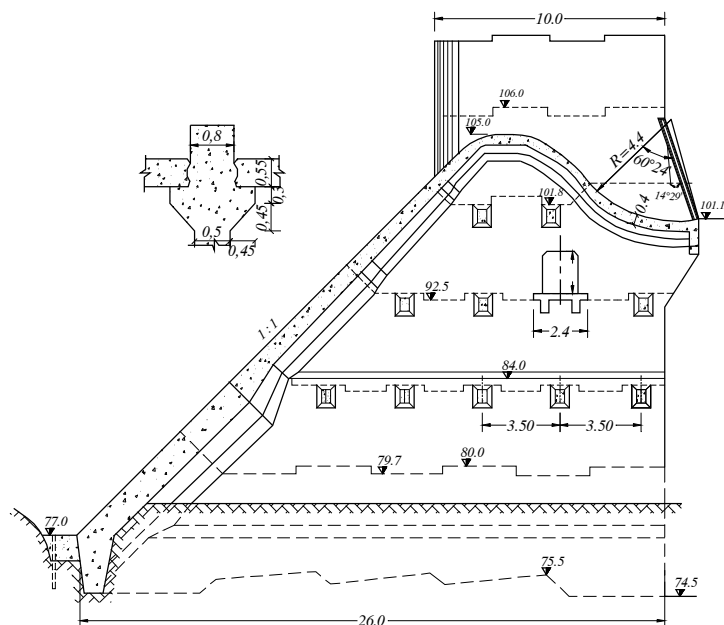
Hình thức khớp tốt vì có tác dụng không làm trụ pin bị hỏng khi các trụ pin bị lún không đều.

Về xử lý nền và phân khe trong trụ giống như đập to đầu.

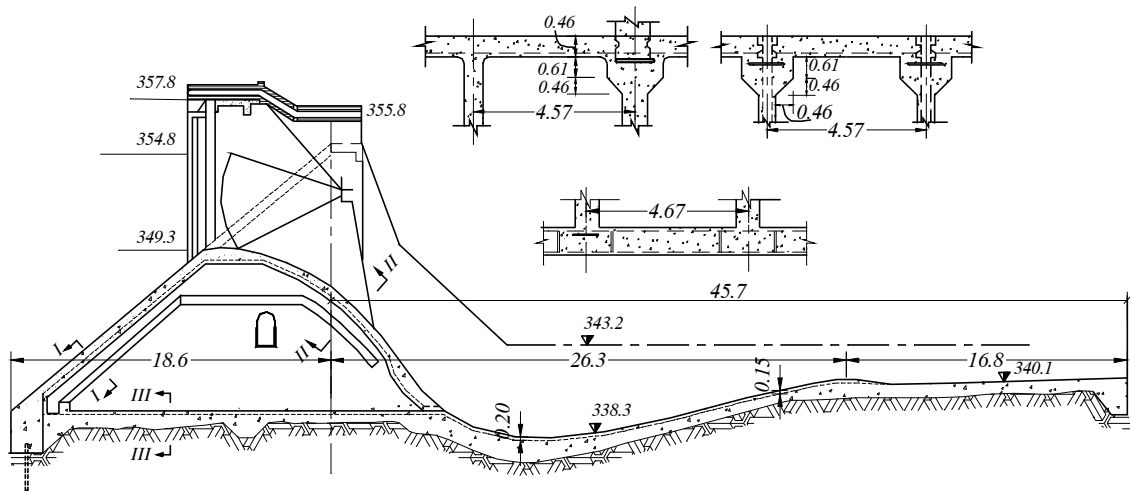
3. Đập bản phẳng tràn nước và lỗ tháo nước

Đập bản phẳng có thể làm thành hình thức tràn nước. Mặt cắt đập tràn nên dùng hình thức không có chân không để đề phòng chấn động. Do việc nghiên cứu tác dụng mạch động của dòng nước chưa rõ ràng, nên cho tới nay, các đập tràn đã xây dựng đều dùng lưu lượng đơn vị nhỏ. Ở Trung Quốc đã có công trình cho tràn với lưu lượng đơn vị $q = 32,2\text{m}^3/\text{s-m}$.

Trên nền tốt có thể dùng hình thức tiêu năng kiểu mũi phun (hình 4-36).



Hình 4-36. Đập bản phẳng tràn nước trên nền đá



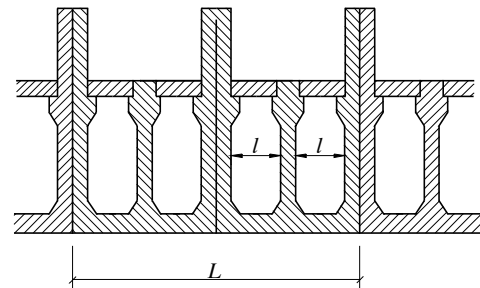
Hình 4-37. Đập bản phẳng tràn nước trên nền đất

Đập tràn trên nền đất, bản đáy cân bố trí lỗ thoát nước và bố trí tầng lọc. Khi trên bản đáy cân tăng trọng lượng để bảo đảm ổn định thì có thể đổ các vật liệu đất thấm nước vào trong khoang của bản đáy.

Để chống nứt nẻ do lún không đều gây ra, phải làm khe lún. Khoảng cách giữa các khe lún thường từ 15-25m. Khe lún thường bố trí ở trụ pin (hình 4-38), trong khe phải có thiết bị chống thấm.

Chỗ nối tiếp giữa bản mặt tràn nước và trụ pin, tốt nhất nên làm thành rãnh khớp chặt bản với trụ để đề phòng bản mặt rời khỏi thân đập khi có lực động đất hoặc lực hút chân không.

Nếu trụ pin mỏng và không có khả năng bản bị rời khỏi trụ thì bản chỉ cần đặt ở trên trụ.



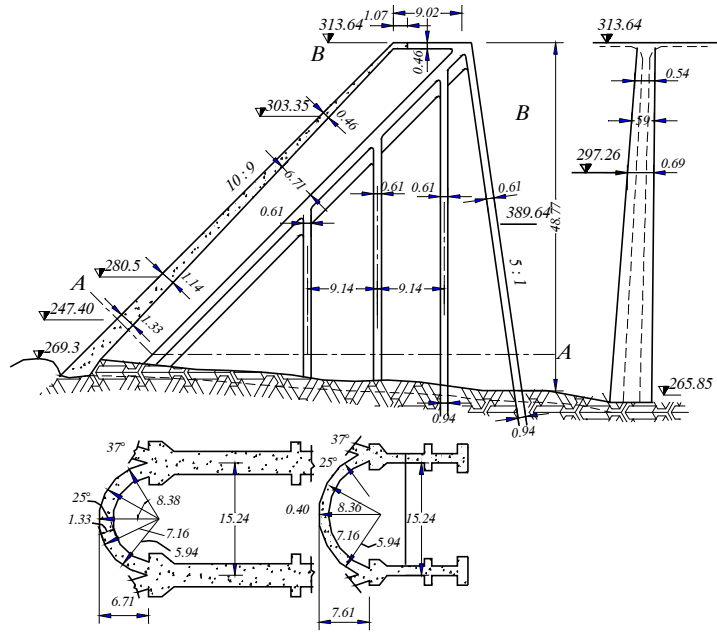
Hình 4-38. Khe lún của đập bản phẳng trên nền mềm

4.5. ĐẬP LIÊN VÒM

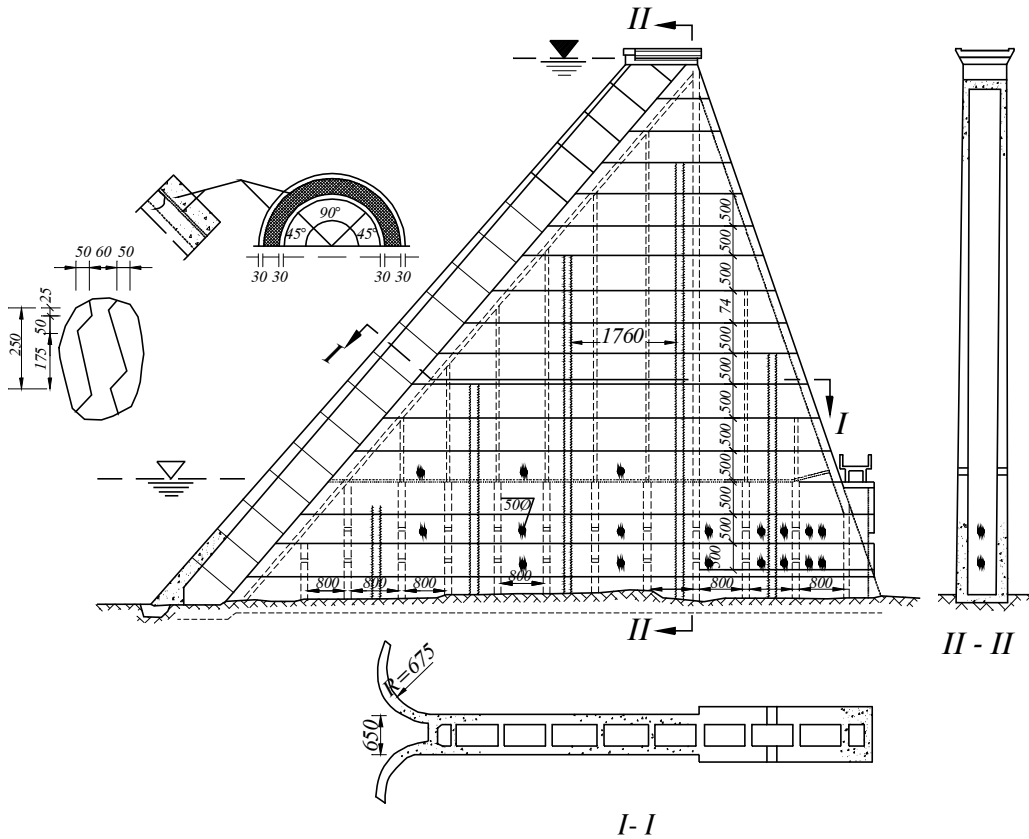
I. Hình thức và đặc điểm làm việc

Đập liên vòm do các trụ và các bản chắn nước cong tạo thành (hình 4-39). Để dễ thi công và tăng ổn định hướng ngang của trụ, các mặt chắn nước và trụ được nối tiếp với nhau theo hình thức cứng. Do đó kết cấu của đập liên vòm là kết cấu siêu tĩnh không gian. Khi nhiệt độ thay đổi hoặc khi nền lún không đều có thể làm cho thân đập sinh ra ứng suất, vì vậy đập liên vòm cần xây trên nền đá kiên cố.

Do vòm có khả năng chịu tải cao, nên mặt chắn nước có thể làm mỏng, khoảng cách giữa hai trụ có thể làm rộng hơn, do đó trong các loại đập trụ chống, đập liên vòm dùng ít vật liệu bê tông nhất, nhưng thi công tương đối phức tạp, đòi hỏi kỹ thuật thi công cao, tốn nhiều cốt thép.



Hình 4-39. Đập liên vòm có trụ đơn



Hình 4-40. Đập liên vòm có trụ kép

Do kết cấu mỏng, cần chú ý đặc biệt đến vấn đề chống thấm của bản chắn nước. Đập liên vòm thường thích hợp với những nơi có khí hậu ôn hoà. Trong đập liên vòm người ta thường dùng trụ đơn (hình 4-39) và trụ kép (hình 4-40).

Với những trụ cao thường dùng trụ kép để tăng ổn định.

Đập liên vòm thường làm không tràn. Nếu làm tràn thì sự nối tiếp từ bản mặt tràn và bản chắn nước thượng lưu rất phức tạp, do đó rất ít làm.

II. Tính toán bản chắn nước của đập liên vòm

Bản chắn nước của đập liên vòm tương đối mỏng, ống vòm cao, bề rộng vòm tương đối nhỏ, có thể dùng phương pháp vòm thuần túy để tính ứng suất trong vòm. Riêng phần vòm ở gần đỉnh đập và giáp nền, ngoài tác dụng của vòm theo phương thẳng góc với mặt thượng lưu ra, còn có tác dụng của dầm theo phương song song với mặt thượng lưu, do đó cần phải tính theo phương pháp thử tải trọng. Do vậy có thể phân bản chắn thành 3 khu vực (hình 4-41). Phạm vi ảnh hưởng của biên giới L có thể tính theo công thức:

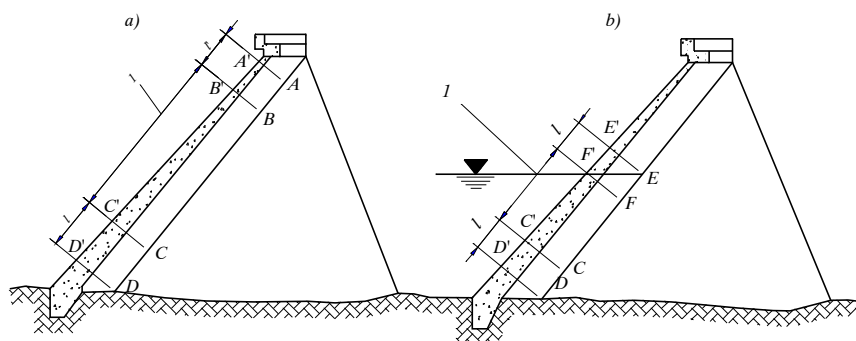
$$L = 2\sqrt{R_0 \delta}$$

trong đó: R_0 - bán kính tính đến đường trung tâm vòm;

δ - bề dày của vòm.

Vòm tựa vào trụ, biến vị chân vòm có quan hệ chặt với trụ, vì thế lúc phân tích ứng suất cần xét đến ảnh hưởng của trụ.

Do vòm mỏng nên ngoài việc kiểm tra cường độ, còn phải kiểm tra cả ổn định.



Hình 4-41. Phân khu vực tính toán bản chắn nước

a) Phạm vi ảnh hưởng của biên trong trường hợp hồ chứa đầy nước;

b) Phạm vi ảnh hưởng của biên trong trường hợp hồ chứa 1 mức nước nhất định;

l- khu vực bị ảnh hưởng của biên tương đối nhỏ.

1. Phân tích ứng suất của vòm

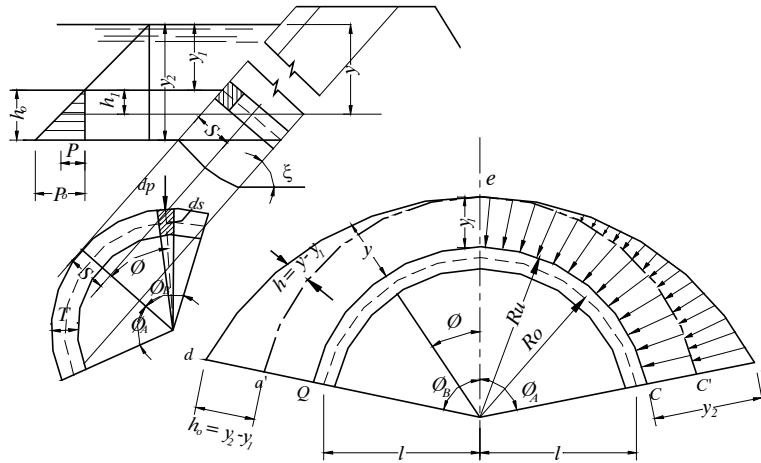
Đối với khu vực giữa có thể phân tích ứng suất của vòm theo phương pháp vòm thuần túy (đã được giới thiệu ở chương đập vòm) nhưng do mặt thượng lưu của vòm là một mặt nghiêng, khi cắt một băng vòm theo phương vuông góc với mặt thượng lưu

vòm để tính toán, tải trọng tác dụng lên băng vòm ngoài trọng lượng bản thân, còn có áp lực nước phân bố đều và không đều (hình 4-42).

Các băng vòm thường có độ dày T không đổi (còn gọi là vòm có tiết diện đều) vì loại này dễ thi công, tính toán đơn giản hơn, cho đến nay đối với đập liên vòm rất ít thấy loại có tiết diện thay đổi (tức chiều dày T của mỗi băng vòm thay đổi).

a. Tính toán ứng suất d ới tác dụng của áp lực n ớc

Theo sơ đồ tính toán như hình 4-42 đã nêu, độ sâu cột nước tại đỉnh vòm là Y_1 , độ sâu cột nước tại chân vòm là Y_2 .



Hình 4-42. Sơ đồ tính toán ứng suất vòm dưới tác dụng của áp lực nước

Áp lực nước tăng dần từ đỉnh vòm đến chân vòm. Áp lực nước chia làm 2 bộ phận:

- Áp lực nước phân bố đều $\rho_n g y_1$
- Áp lực nước phân bố không đều: Ở đỉnh vòm có trị số bằng không, ở chân vòm có trị số bằng $\rho_n g (y_2 - y_1)$.

Khi tính toán ứng suất vòm đầu tiên biến vòm thành hệ tĩnh định tìm lực tác dụng tại các điểm M_T, H_T, V_T (T là ký hiệu biểu thị các điểm ở phần vòm bên trái). Sau đó dựa vào điều kiện liên tục biến hình giải ra lực tác dụng ở đỉnh vòm thuộc hệ siêu tĩnh M_0, H_0, V_0 . Cuối cùng dựa vào các kết quả trên để tìm ra nội lực M, H, V ở các mặt cắt trên vòm và từ đó sẽ tính ra được ứng suất ở từng mặt cắt của vòm.

Tính toán nội lực của vòm d ới tác dụng của áp lực n ớc phân bố không đều

Áp lực nước phân bố không đều tại một điểm bất kỳ trên vòm:

$$p = \rho_n g (Y - Y_1) = \rho_n g (1 - \cos \varphi) \cos \xi$$

Sau đó ta sẽ dễ dàng tìm ra hệ lực tĩnh định tại 1 điểm bất kỳ trên vòm:

$$\left. \begin{aligned} M_T &= \rho_n g R_u^2 \cos \xi R_0 \left[(1 - \cos \varphi) - \frac{\varphi \sin \varphi}{2} \right] \\ H_T &= \rho_n g R_u^2 \cos \xi \left[(1 - \cos \varphi) - \frac{\varphi \sin \varphi}{2} \right] \\ V_T &= \rho_n g R_u^2 \cos \xi \left[\frac{\sin \varphi}{2} - \frac{\varphi \sin \varphi}{2} \right] \end{aligned} \right\} \quad (4-35)$$

Dựa vào điều kiện liên tục biến hình tức: biến vị góc và biến vị theo hướng tiếp tuyến với vòm ở đỉnh vòm bằng 0, ta sẽ tìm ra được hệ lực siêu tĩnh M_0 , H_0 , V_0 ở đỉnh vòm. Trong đó do tải trọng tác dụng và hình dạng vòm đối xứng nên $V_0=0$.

Kết quả tìm được:

$$\left. \begin{aligned} M_0 &= ZT \left[\frac{D_1 B_3 - D_3 B_1}{K} \right] \\ H_0 &= Z \left[\frac{A_1 D_3 - D_1 B_1}{K} \right] \end{aligned} \right\} \quad (4-36)$$

trong đó: T - chiều dày của vòm;

$$Z = \rho_n g R_u^2 \cos \xi;$$

$$K = A_1 B_3 - B_1^2;$$

A_1, B_1, B_3 - hằng số hình dạng (hằng số phụ thuộc vào hình dạng mặt cắt vòm);

$$A_1 = \frac{12R_0}{T} A'_1 + \alpha \quad \text{với } A'_1 = \varphi_A;$$

$$B_1 = \frac{12R_0^2}{T^2} (\varphi_A - \sin \varphi_A) + \frac{R_0 \alpha}{T} \text{vers} \varphi_A;$$

$$B_3 = \frac{12R_0^2}{T^2} B_{31} + \frac{R_0}{T} B_{32} + \frac{R_0^2 \alpha}{T^2} \text{vers}^2 \varphi_A + \beta \cos^2 \varphi_A + \gamma \sin^2 \varphi_A;$$

$$B_{31} = \varphi_A - 2 \sin \varphi_A + \frac{\varphi_A + \sin \varphi_A \cos \varphi_A}{2};$$

$$B_{32} = 2\varphi_A - \sin \varphi_A \cos \varphi_A;$$

α, β, γ - hằng số ở gối đỡ tức chân vòm;

D_1, D_3 - các hằng số tải trọng (tức hằng số phụ thuộc vào sự phân bố của tải trọng);

$$D_1 = \frac{12R_0^2}{T^2} D'_1 + \frac{\alpha R_0}{T} \left(\text{vers} \varphi_A - \frac{\varphi_A \sin \varphi_A}{2} \right);$$

$$\text{Với: } D'_1 = \varphi_A - \frac{3}{2} \sin \varphi_A + \frac{\varphi_A \cos \varphi_A}{2};$$

$$D_3 = \frac{12R_0^3}{T^3} D_{31} + \frac{R_0}{T} D_{32} + \frac{\alpha R_0^2}{T^2} \left(\text{vers}\varphi_A - \frac{\varphi_A \sin \varphi_A}{2} \right) \text{vers}\varphi_A \\ + \gamma \left(\frac{\sin \varphi_A}{2} - \frac{\varphi_A \cos \varphi_A}{2} \right) \sin \varphi_A - \beta \left(\text{vers}\varphi_A - \frac{\varphi_A \sin \varphi_A}{2} \right) \cos \varphi_A$$

trong đó:

$$D_{31} = \frac{f\varphi_A}{8} - \sin \varphi_A + \frac{\varphi_A \cos \varphi_A}{2} - \frac{\varphi_A \cos^2 \varphi_A}{4} + \frac{f}{8} \cos \varphi_A \sin \varphi_A ;$$

$$D_{32} = \frac{\varphi_A \cos^2 \varphi_A}{2} - \sin \varphi_A + \varphi_A - \frac{\sin \varphi_A \cos \varphi_A}{2} .$$

Nội lực tại một điểm bất kỳ (mặt cắt bất kỳ) của vòm:

$$\left. \begin{aligned} M &= M_0 + H_0 y - M_T \\ H &= H_0 \cos \varphi + H_T \\ V &= H_0 \sin \varphi - V_T \end{aligned} \right\} \quad (4-37)$$

Tính toán nội lực của vòm d ới tác dụng của áp lực n ớc phân bố đều $p = \rho_n g y_1$

$$\left. \begin{aligned} M_T &= pR_\alpha R_0 \text{vers}\varphi \\ H_T &= pR_u \text{vers}\varphi \\ V_T &= pR_u \sin \varphi \end{aligned} \right\} \quad (4-38)$$

Cũng dựa vào điều kiện liên tục biến hình, ta sẽ xác định được hệ lực siêu tĩnh ở đỉnh vòm:

$$\left. \begin{aligned} M_0 &= pR_u T \frac{D_1 B_3 - D_3 B_1}{K} \\ H_0 &= pR_\alpha \frac{A_1 D_3 - B_1 D_1}{K} \end{aligned} \right\} \quad (4-39)$$

trong đó: $K = A_1 B_3 - B_1^2$.

Các hằng số hình dạng A_1, B_1, B_3 vẫn tính như trên, riêng các hằng số tải trọng D_1, D_3 tính như sau:

$$D_1 = \frac{12R_0^2}{T^2} D_1' + \frac{R_0 \alpha}{T} \text{vers}\varphi_A$$

với: $D_1' = \varphi_A - \sin \varphi_A$

$$D_3 = \frac{12R_0^3}{T^3} D_{31} + \frac{R_0}{T} D_{32} + \frac{R^2}{T^2} \alpha \text{vers}^2 \varphi_A - \beta \text{vers}\varphi_A \cos \varphi_A + \gamma \sin^2 \varphi_A$$

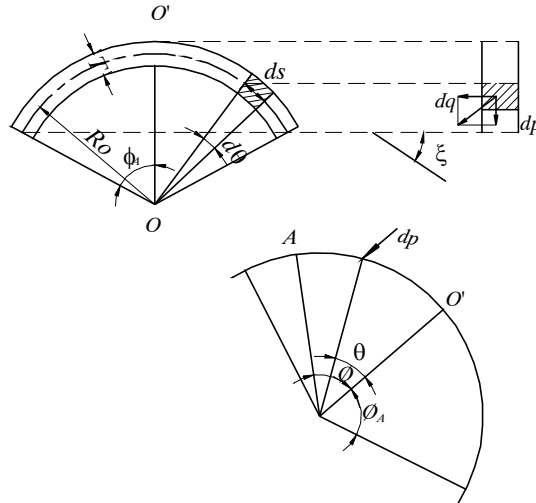
với: $D_{31} = \varphi_A - 2 \sin \varphi_A + \frac{\varphi_A + \sin \varphi_A \cos \varphi_A}{2}$

$$D_{32} = 2\varphi_A - \cos \varphi_A \sin \varphi_A - \sin \varphi_A$$

Nội lực tại một mặt cắt bất kỳ trên vòm tính theo công thức (4-37).

b. Tính toán nội lực của vòm d òi tác dụng của trọng l ợng bản thân

Sơ đồ tính toán biểu thị trên hình 4-43.



Hình 4-43. Sơ đồ tính toán nội lực vòm tác dụng của trọng lượng bản thân

Trọng lượng của một khối bê tông vi phân:

$$dG = \rho_b \cdot g \cdot T \cdot dS = \rho_b \cdot g \cdot TR_0 \cdot d\theta$$

Trọng lượng này chia làm 2 phân lực: phân lực dq theo phương song song với mái đập truyền xuống vòm dưới rồi xuống nền, còn phân lực dp nằm trong mặt phẳng vuông góc với mái đập và song song với trục đối xứng 0 - 0' của vòm:

$$d_p = dG \cdot \cos \xi = \rho_b \cdot g \cdot TR_0 \cdot \cos \xi \cdot d\theta$$

Hệ lực tĩnh định tác dụng lên một điểm A bất kỳ, có tọa độ phi ở trên vòm:

$$\left. \begin{aligned} M_T &= \int_0^\varphi \rho_b g T \cos \xi (R_0 \sin \varphi - R_0 \sin \theta) R_0 d\theta \\ &= \rho_b g TR_0^2 \cos \xi (\varphi \sin \varphi - \text{vers} \varphi) \\ H_T &= \rho_b g TR_0 \varphi \sin \varphi \cos \xi \\ V_T &= \rho_b g TR_0 \varphi \cos \varphi \cos \xi \end{aligned} \right\} \quad (4-40)$$

Dưới tác dụng của trọng lượng bản thân, hệ lực siêu tĩnh tác dụng lên đỉnh vòm:

$$\left. \begin{aligned} M_0 &= \rho_b g T^2 R_0 \cos \xi \left(\frac{D_1 B_3 - D_3 B_1}{K} \right) \\ H_0 &= \rho_b g TR_0 \cos \xi \left(\frac{A_1 D_3 - D_1 B_1}{K} \right) \end{aligned} \right\} \quad (4-41)$$

K, A₁, B₁, B₃ vẫn tính như trên. Còn các hằng số tải trọng D₁, D₃ tính như sau:

$$D_1 = \frac{12R_0^2}{T^2} D_1' + \frac{R_0 \alpha}{T} (\varphi_A \sin \varphi_A - \text{vers} \varphi_A)$$

với: $D_1' = \sin \varphi_A - \varphi_A \cos \varphi_A - (\varphi_A - \sin \varphi_A)$

$$D_3 = \frac{12R_0^3}{T^3} D_{31} + \frac{R_0}{T} D_{32} + \frac{\alpha R_0^2}{T^2} (-\text{vers} \varphi_A + \varphi_A \sin \varphi_A) \text{vers} \varphi_A - \beta \varphi_A \cos \varphi_A \sin \varphi_A - \gamma \sin \varphi_A \cos \varphi_A$$

trong đó:

$$D_{31} = -\frac{5}{4} \varphi_A + 3 \sin \varphi_A - \varphi_A \cos \varphi_A - \frac{\varphi_A \sin^2 \varphi_A}{2} - \frac{3}{4} (\sin \varphi_A \cos \varphi_A)$$

$$D_{32} = \varphi_A \sin^2 \varphi_A - \frac{1}{2} (\varphi_A - \sin \varphi_A \cos \varphi_A)$$

Nội lực tại một mặt cắt bất kỳ trên vòm vẫn xác định theo công thức (4-37) sau khi biết được nội lực, ứng suất tại mặt cắt của vòm sẽ xác định bằng công thức nén lệch tâm. Dựa vào kết quả tính toán nội lực để bố trí cốt thép và tính toán biến vị ở các điểm trên vòm.

Dưới tác dụng của áp lực nước phân bố không đều, mặt thượng lưu của chân vòm thường sinh ứng suất kéo. Góc trung tâm của cửa vòm càng lớn, ứng suất kéo càng lớn, có thể giảm ứng suất kéo bằng cách tăng bề dày ở chân vòm.

Dưới tác dụng của trọng lượng bản thân, mặt thượng lưu ở chân vòm thường sinh ứng suất nén có lợi đối với sự phân bố ứng suất của vòm nhưng ảnh hưởng này rất nhỏ.

Trong quá trình tính toán các hằng số hình dạng và hằng số tải trọng trên có thể lợi dụng các bảng biểu trong quyển “Đập liên vòm” của tác giả Phan Gia Tranh (Trung Quốc) để giảm bớt khối lượng tính toán.

Sự thay đổi nhiệt độ cũng làm cho sự phân bố ứng suất của vòm thay đổi. Do đó cần phải tính toán ứng suất nhiệt.

Khi nhiệt độ thay đổi, tại đỉnh vòm sẽ chịu một hệ lực siêu tĩnh:

$$\left. \begin{aligned} M_0 &= -T \frac{D_3 B_1}{K} \\ H_0 &= \frac{A_1 D_3}{K} \end{aligned} \right\} \quad (4-42)$$

trong đó: K, A₁, B₁ tính toán như trên;

$$D_3 = \varepsilon t R_0 \sin \varphi_A;$$

ε- hệ số giãn nở của vòm;

t - trị số thay đổi của nhiệt độ;

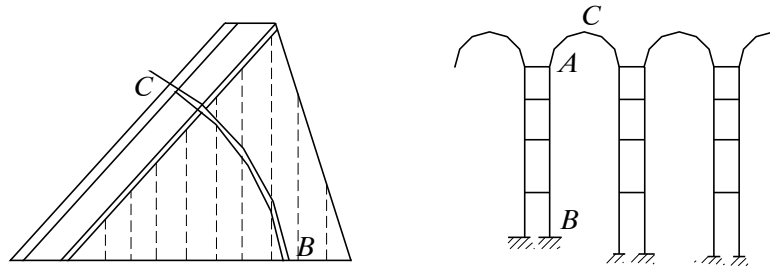
E - mô đun đàn hồi của bê tông.

Ngoài ra, trong thiết kế có thể sử dụng các bảng biểu trực tiếp tra tính ra mọi lực tại đỉnh vòm, chân vòm và một số điểm khác dưới tác dụng của các tải trọng: áp lực nước phân bố đều, không đều, trọng lượng bản thân và sự thay đổi nhiệt độ, không cần phải thông qua tính toán xác định các hằng số hình dạng và hằng số tải trọng.

c. Biến vị chân vòm

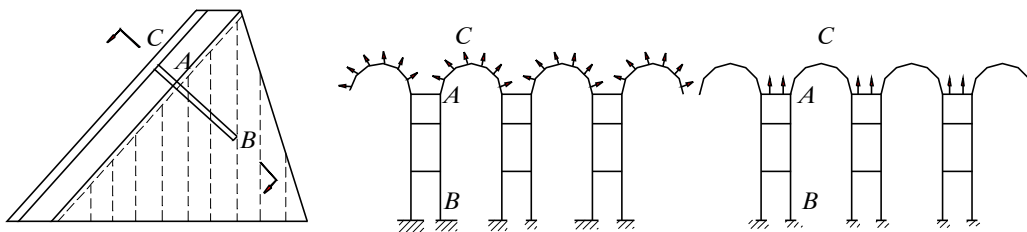
Trong quá trình tính toán ứng suất vòm, cần phải xác định các hằng số ở gối đỡ của vòm tức chân vòm: α , β , γ do đó biến vị chân vòm có ảnh hưởng đến phân bố ứng suất của vòm.

Biến vị chân vòm phụ thuộc vào hình thức trụ. Đối với trụ đơn, do tải trọng và hình thức kết cấu đối xứng nên biến vị chân vòm rất nhỏ có thể bỏ qua, chân vòm xem như cố định, do đó các hằng số: $\alpha = \beta = \gamma = 0$.



Hình 4-44. Khung liên vòm cắt theo phương ứng suất chính

Với trụ kép, vòm được gắn vào các khung trụ ghép. Khi chịu tác dụng của tải trọng, biến vị đường thẳng ở chân vòm rất nhỏ, có thể bỏ qua (tức $\beta = \gamma = 0$), nhưng cần phải xét đến ảnh hưởng của biến vị góc ở chân vòm. Khi tính toán, cắt một khung liên vòm theo đường quỹ tích ứng suất chính (hình 4-44). Biến vị góc ở chân vòm sinh ra do tải trọng tác dụng lên vòm và tải trọng tác dụng lên bản mặt của trụ kép, có thể dựa vào các phương pháp kết cấu thông thường để xác định. Do ảnh hưởng của phần dưới của khung đối với bản chắn nước rất nhỏ nên trong tính toán có thể cho phép cắt một khung theo phương vuông góc với mặt thượng lưu và giả thiết gần đúng là khung này cố định tại tường ngang thứ 3 (tại B) như hình 4-45. Do độ cứng của tường ngang nhỏ, tường ngang chủ yếu chịu lực hướng trục nên trong sơ đồ tính toán có thể giả định là tường ngang nối tiếp theo hình thức khớp với trụ pin.

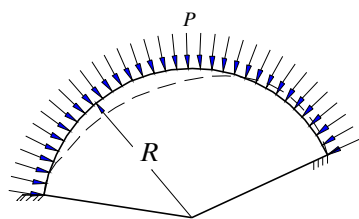


Hình 4-45. Sơ đồ tính toán dàn khung liên vòm

2. Ổn định của vòm

Băng vòm có thể xem như một thanh mỏng chịu nén lệch tâm. Dưới tác dụng của tải trọng, băng vòm có thể mất ổn định (hình 4-46) do vậy cần phải kiểm tra ổn định của vòm.

Dưới tác dụng của tải trọng phân bố đều, tải trọng giới hạn của vòm tròn có độ dày không đổi có thể tính theo công thức:



$$P_{kp} = \frac{KEJ}{R_0^3}$$

trong đó:

R_0 - bán kính tính tới trung tâm vòm;

J - mô men quán tính của mặt cắt vòm;

K - hệ số có quan hệ với hình thức kết cấu, tra ở bảng 4-5 của viện sĩ A.N. Đinnhic (Nga).

Hình 4-46. Ổn định của vòm

Bảng 4- 5. Bảng tương quan giữa góc trung tâm và hệ số K

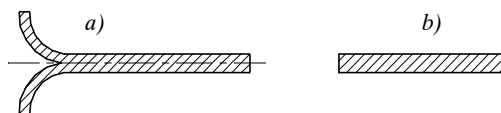
Góc trung tâm	K	
	Vòm không khớp	Vòm 2 khớp
90°	32,4	15
120	18,1	8
150	11,5	4,76
180	8,0	3,0

III. Tính toán trụ

Việc tính toán ổn định trượt, ổn định uốn dọc và phân tích ứng suất của trụ, của đập liên vòm cũng giống như trụ của đập bản phẳng. Ngoài ra cũng có những đặc điểm riêng được trình bày dưới đây.

1. Phân tích ứng suất

Nếu vòm và trụ nối tiếp cứng thì khi phân tích ứng suất trụ phải xét các tác dụng của vòm, mặt cắt tính toán như hình 4-47a. Nhưng với mặt cắt này, việc tính toán này sẽ khó khăn, giả định ứng suất pháp thẳng đứng (σ_y), phân bố theo quy luật đường thẳng rõ ràng không thích hợp nữa, sai số tính toán tương đối lớn mặt khác thành phần bê tông của trụ và vòm khác nhau, thời gian đổ cũng khác nhau nên vòm và trụ chưa hoàn toàn bảo đảm cùng cộng tác với nhau, do đó hiện nay trong tính toán thường không xét đến tác dụng của vòm và mặt cắt tính toán như hình 4-47b. Với sơ đồ mặt cắt tính toán này trong trường hợp hồ đầy nước ứng suất nén ở thượng lưu tính ra hơi lớn, ứng suất nén ở hạ lưu nhỏ hơn trị số thực tế, kết quả này thiên về mặt không an toàn.



Hình 4-47. Sơ đồ tính toán mặt cắt ngang trụ

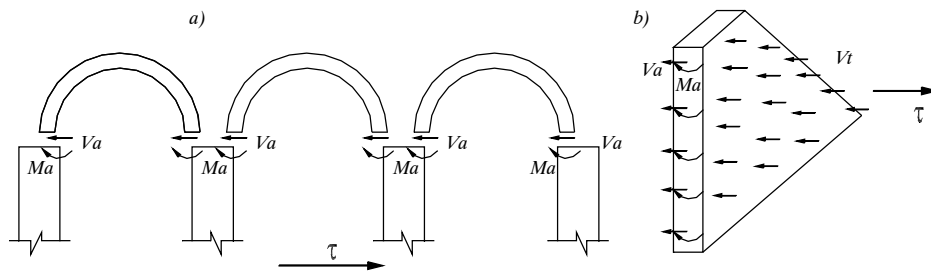
Tải trọng tác dụng lên mặt thượng lưu trụ gồm có: toàn bộ áp lực, áp lực bùn cát, trọng lượng vòm, lực do động đất sinh ra v.v... tác dụng lên 2 trụ. Còn lực cắt và mô men do vòm truyền cho trụ chỉ ảnh hưởng đến ứng suất gần chỗ tiếp xúc giữa vòm và trụ.

Đối với những điểm ở xa, ảnh hưởng rất nhỏ, do đó khi phân tích ứng suất của cả trụ có thể bỏ qua các lực này.

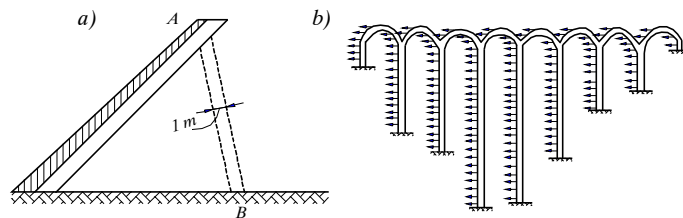
Tại chỗ liên kết giữa các vòm và trụ, trạng thái phân bố ứng suất tương đối phức tạp, thường dựa vào phương pháp thí nghiệm để xác định ứng suất cục bộ ở phần này.

2. Tính toán các tác dụng của lực động đất hướng ngang

Nếu vòm và trụ nối tiếp cứng cần phải xét tác dụng tương hỗ của 2 bộ phận. Khi có động đất hướng ngang, trụ sinh biến vị hướng ngang. Vòm có tác dụng hạn chế biến vị của trụ, có thể dùng phương pháp tính thử dần để xác định biến vị hướng ngang của vòm và trụ, từ đó sẽ tìm ra ứng suất động đất hướng ngang. Theo phương pháp này, trước hết không xét đến biến vị tương đối giữa hai chân vòm tìm ra lực tác dụng lên chân vòm khi có động đất hướng ngang M_a , V_a mà chủ yếu là lực cắt V_a (hình 4-48a). Sau đó cho các lực đó tác dụng lên mặt thượng lưu của trụ pin như hình 4-48b biểu thị (Chú ý: ở các công trình khác nhau, trị số M_a , V_a tác dụng lên trụ cũng khác nhau và lực quán tính động đất hướng ngang V_t của trụ. Do chiều cao và khối lượng của các trụ không giống nhau nên trị số biến vị hướng ngang của các trụ cũng khác nhau vì vậy giữa hai chân vòm sẽ sinh ra biến vị tương đối Δ , dựa vào trị số Δ để điều chỉnh lại các lực M_a , V_a rồi lại cho các lực này tác dụng lên trụ và tính đi tính lại nhiều lượt, cho đến khi đạt kết quả có độ chính xác cần thiết. Cuối cùng sẽ tìm được biến vị hướng ngang của trụ và vòm khi có động đất hướng ngang.



Hình 4-48



Hình 4-49. Sơ đồ tính toán động đất hướng ngang

Phương pháp tính toán trên tương đối chính xác nhưng quá trình tính toán rất phiền phức. Còn có một phương pháp tính gần đúng nữa là cắt một khung liên vòm theo phương đường quỹ tích ứng suất chính để tính ứng suất động đất hướng ngang, sơ đồ

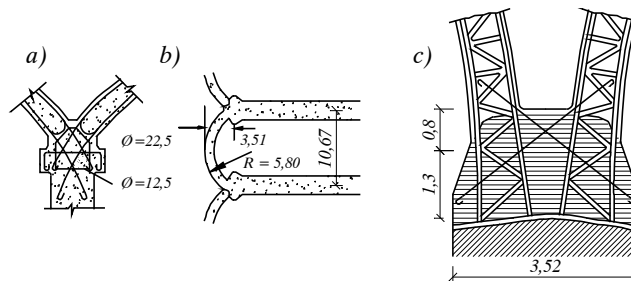
tính toán như hình 4-49. Phương pháp này bỏ qua ảnh hưởng tương hỗ giữa khung liên vòm phía trên và khung liên vòm phía dưới ngoài ra lúc tính sơ bộ cho bỏ qua tác dụng hạn chế của vòm, dùng sơ đồ tính toán giống như trụ của đập bản phẳng, nghĩa là lấy một trụ phân tích rồi dùng biến vị tương đối giữa 2 trụ để tính ứng suất của vòm. Do vậy kết quả tính toán thiên về an toàn.

IV. Cấu tạo của đập liên vòm

1. Mặt vòm chắn nước

Để tiện thi công hiện nay thường dùng vòm tròn có độ dày không đổi. Theo điều kiện chịu lực, hình thức này chưa phải là hình thức lợi nhất, thí dụ nếu dùng loại vòm hình elip thì mô men uốn của vòm sinh ra dưới tác dụng của áp lực nước sẽ nhỏ hơn của vòm tròn. Ngoài ra, có thể làm vòm có độ dày thay đổi, đỉnh vòm mỏng, chân vòm dày để giảm ứng suất kéo ở chân vòm.

Góc trung tâm của các đập liên vòm đã được xây dựng, thường chọn trong khoảng từ $93^{\circ}40'$ đến 180° , hiện nay khuynh hướng thiên về chọn góc trung tâm lớn hơn (150° - 180°) bởi vì dưới tác dụng của áp lực nước phân bố đều, góc trung tâm càng lớn, ứng suất kéo ở mặt thượng lưu của chân vòm càng nhỏ, khi góc trung tâm gần bằng 180° , ứng suất này sẽ chuyển thành ứng suất nén. Song góc trung tâm lớn sẽ không lợi đối với việc chịu áp lực nước phân bố không đều, nhưng ở một độ sâu nhất định, vòm chịu áp lực nước phân bố đều là chủ yếu, do đó hiện nay thường dùng góc trung tâm bằng 180° .

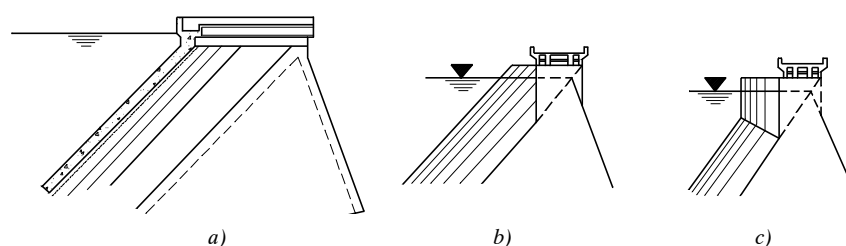


Hình 4-50. Nối tiếp giữa vòm và trụ pin

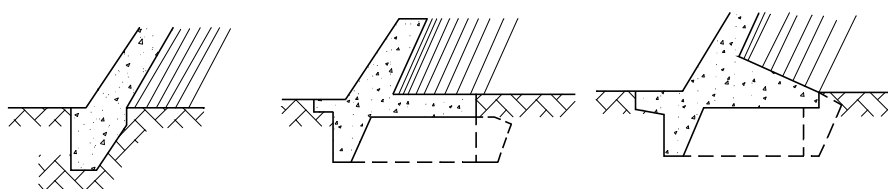
a) Nối tiếp cứng; b) Nối tiếp khớp; c) Nối tiếp tựa.

Để dễ thi công và tăng ổn định hướng ngang của trụ để nối tiếp giữa vòm và trụ thường dùng hình thức nối tiếp cứng. Hình thức này có nhược điểm là làm cho ứng suất nhiệt ở vòm lớn và khi trụ bị lún, vòm dễ bị rạn nứt. Do đó khi địa chất tương đối phức tạp nên dùng hình thức khớp hoặc tựa (hình 4-50). Hình thức khớp đem chân vòm làm thành tròn rồi khớp vào trụ pin, giữa khe có bố trí tấm đệm bằng kim loại và đồ bi tum chống thấm, nhưng hiện tượng rò rỉ vẫn có khả năng phát sinh, do đó hình thức này ít được sử dụng. Hình thức tựa, dùng cốt thép liên kết chặt 2 chân của vòm rồi đặt tỳ lên trụ pin như vậy sẽ khắc phục được nhược điểm trên, giữa trụ với chân vòm có khe nối.

Đỉnh đập liên vòm thường làm cho các loại như hình 4-51 biểu thị: Hình thức (a) làm thêm đoạn vòm nằm ngang ở trên đỉnh để làm đỡ cầu công tác, hình thức này tương đối kinh tế. Khi cần bố trí cầu giao thông trên mặt đập nên dùng hình thức (b) trong đó hình thức (c) biến mặt vòm ở đoạn gần đỉnh đập thành thẳng đứng, như vậy sẽ làm mất áp lực nước phân bố không đều ở đoạn này để tránh sinh ứng suất kéo ở chân vòm, nhưng hình thức này cấu tạo phức tạp, khi đoạn thẳng đứng ngắn thì tác dụng cũng rất nhỏ. Hình thức này cũng rất ít dùng.



Hình 4-51. Hình thức đỉnh đập liên vòm



Hình 4-52. Nối tiếp giữa vòm và nền

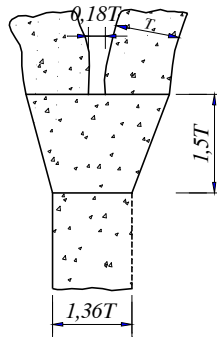
Các hình thức nối tiếp giữa vòm và nền như hình 4-52 biểu thị. Khi nền tương đối cứng, thường dùng hình thức a. Nền xấu có thể dùng hình thức b hoặc c. Do bố trí bản đáy nền tải trọng sẽ phân bố trên một diện tích rộng hơn.

Khi đập tương đối cao, bản chắn nước cần bố trí khe co giãn vĩnh cửu. Cấu tạo khe giống như đập bản phẳng. Bề dày vòm ở đỉnh do điều kiện thi công và khí hậu quyết định, thường dùng từ 0,25 ÷ 0,75m. Khi chọn bề dày vòm và hàm lượng cốt thép cần kiểm tra nứt. Hàm lượng cốt thép thường dùng khoảng 25kg/m³ bê tông.

2. Trụ

Trụ pin của đập liên vòm thường dùng một trong 2 hình thức: Trụ đơn và trụ kép. Để tăng ổn định, những đập cao thường dùng trụ kép, giữa 2 thành của trụ kép có bố trí tường ngang.

Chỗ nối tiếp giữa vòm và trụ pin đơn, ứng suất phân bố tương đối phức tạp, nếu kích thước chọn không thoả đáng, bên trong có thể sinh ứng suất kéo khá lớn. Căn cứ vào kết quả thí nghiệm quang đàn hồi và tính toán lý luận, hình thức tiêu chuẩn của phần đầu trụ như hình 4-53 biểu thị trạng thái ứng suất tốt, thường được sử dụng.



Hình 4-53. Kích thước phần đầu tiêu chuẩn của trụ đơn

Nguyên tắc xác định khoảng cách giữa các trụ cũng giống như đập bản phẳng. Khoảng cách thường dùng từ 6÷18m. Hiện nay có khuynh hướng dùng khoảng cách lớn để tăng bề dày của các kết cấu vừa dễ thi công, vừa tăng được tính năng chống thấm. Đập Nhebiơơ cao 65m gồm 5 khoang, mỗi khoang dài 50m (tức là khoảng cách giữa các trụ bằng 50m).

Góc nghiêng của mặt thượng lưu trụ thường dùng từ 45÷60°, góc nghiêng mái hạ lưu khoảng 60÷90°.

Chiều dày đỉnh trụ dựa vào điều kiện thi công và khí hậu để chọn. Thường vào khoảng 0,4÷2,0m, có khi đến 3,0m. Khi thiết kế sơ bộ có thể tính theo công thức:

$$\text{Bề dày ở đỉnh trụ: } d_b = (1,5 \div 2,0) \cdot d_v$$

d_v - chiều dày của vòm ở đỉnh đập.

$$\text{Bề dày ở đáy trụ: } d_H = (0,07 \div 0,1) \cdot h \cdot d_b$$

h - chiều cao đập.

Chương 4 CÁC LOẠI ĐẬP BẢN TỰA	151
§4.1. Phân loại	151
§4.2. Ưu nhược điểm của đập bản tựa	152
I. Ưu điểm	152
II. Nhược điểm	152
§4.3. Đập to đầu	153
I. Hình thức đặc điểm và bố trí	153
II. Xác định các kích thước cơ bản của đập to đầu	155
III. Tính toán ổn định và cường độ chống trượt	160
IV. Cấu tạo của đập To đầu	170
§4.4. Đập bản phẳng	173
I. Đặc điểm, hình thức, bố trí và kích thước cơ bản	173
II. Tính toán bản chắn	175
III. Tính toán trụ	177
IV. Cấu tạo của đập bản phẳng	189
§4.5. Đập liên vòm	191
I. Hình thức và đặc điểm làm việc	191
II. Tính toán bản chắn nước của đập liên vòm	193
III. Tính toán trụ	200
IV. Cấu tạo của đập liên vòm	202